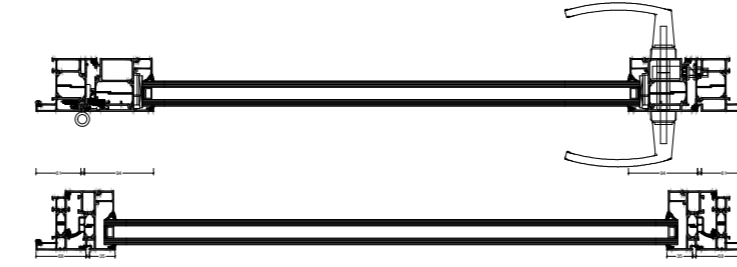
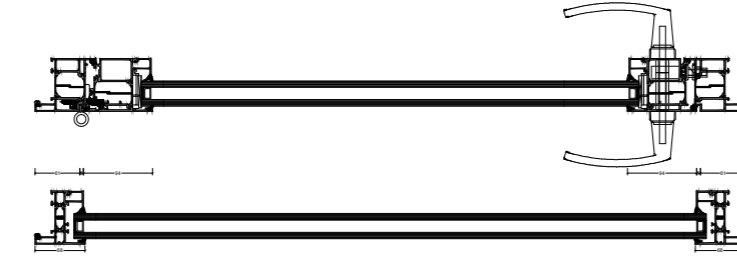
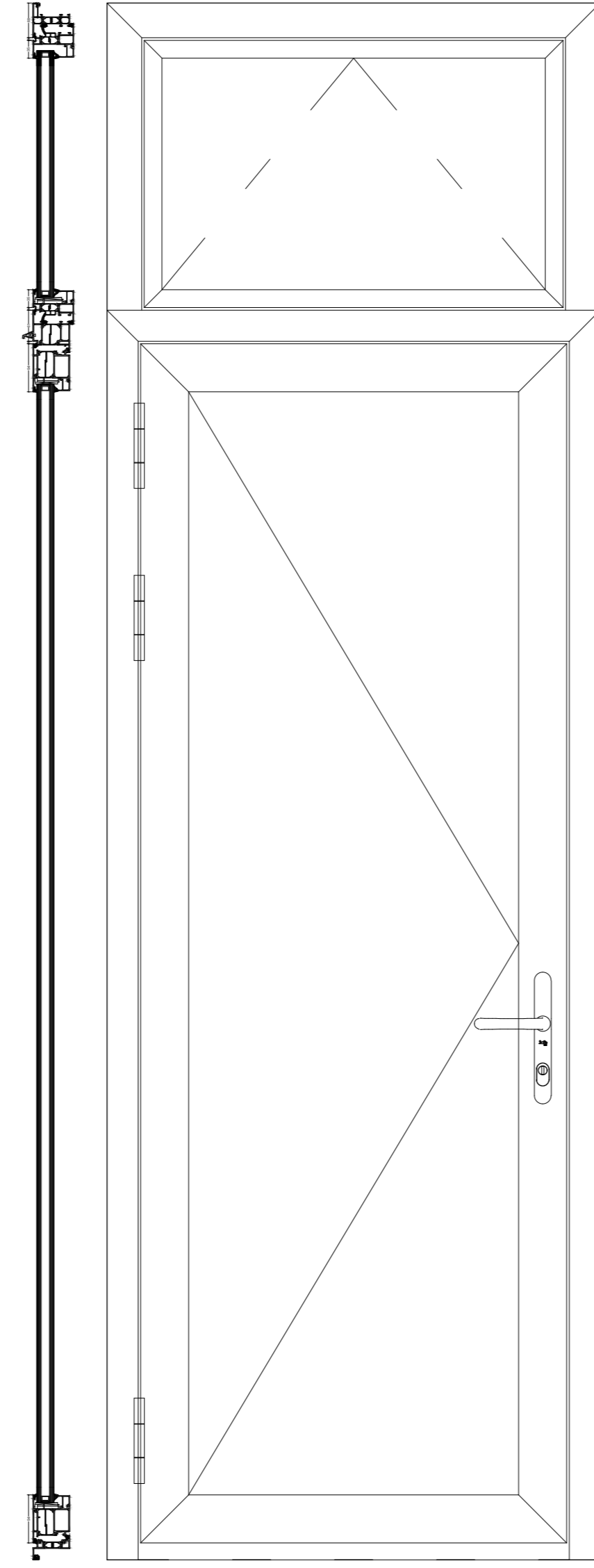
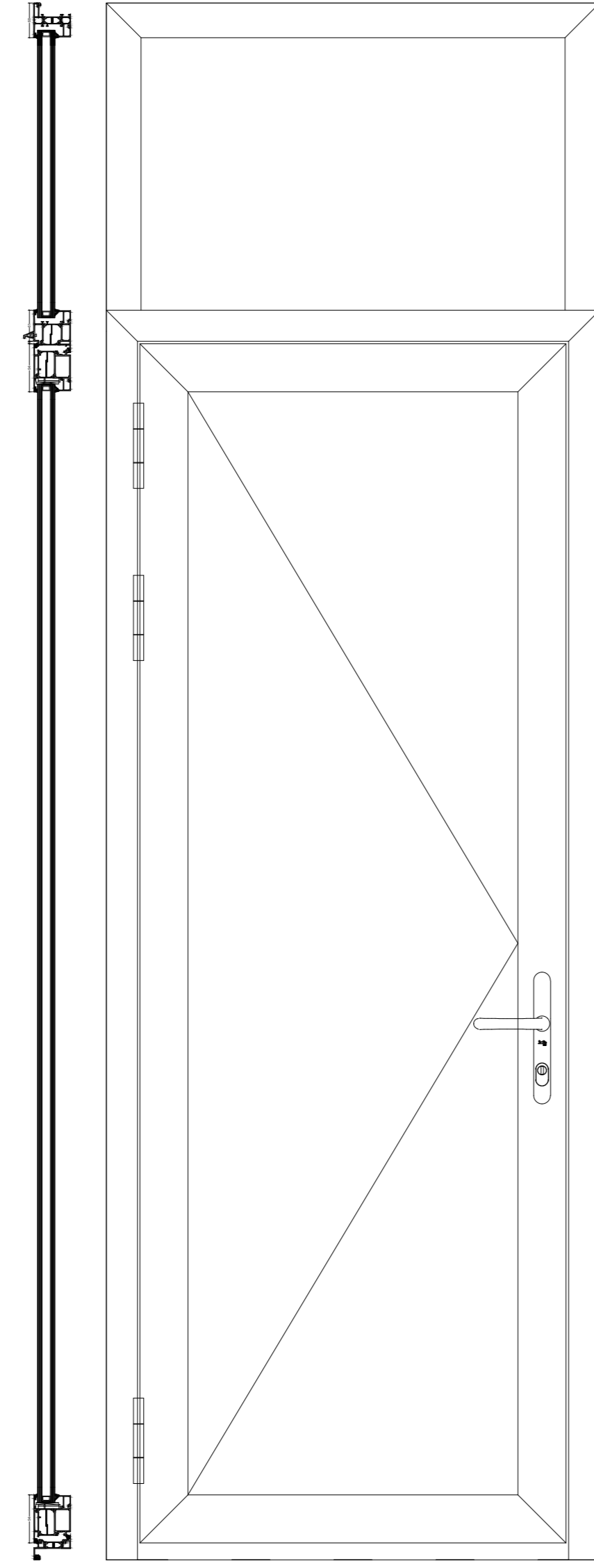
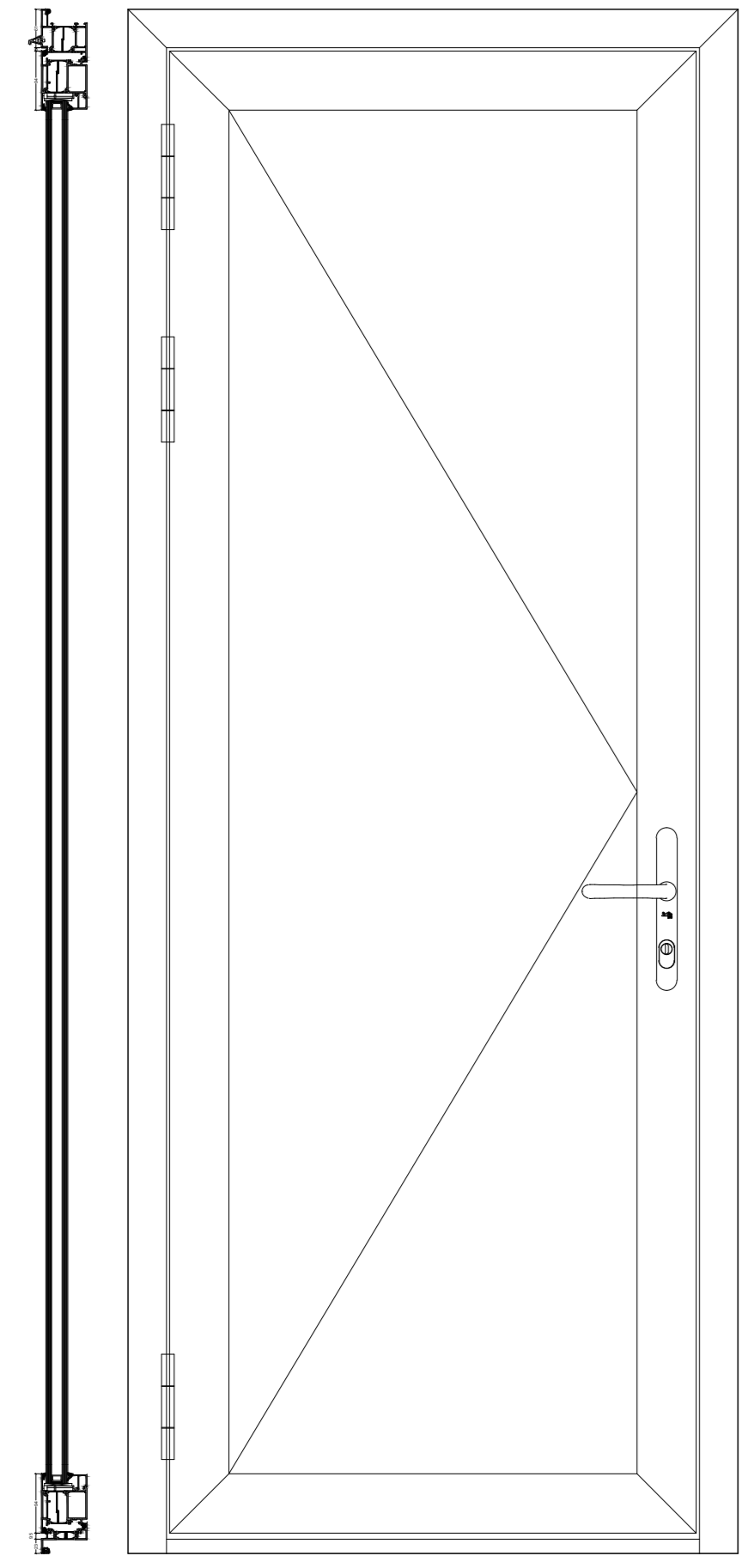


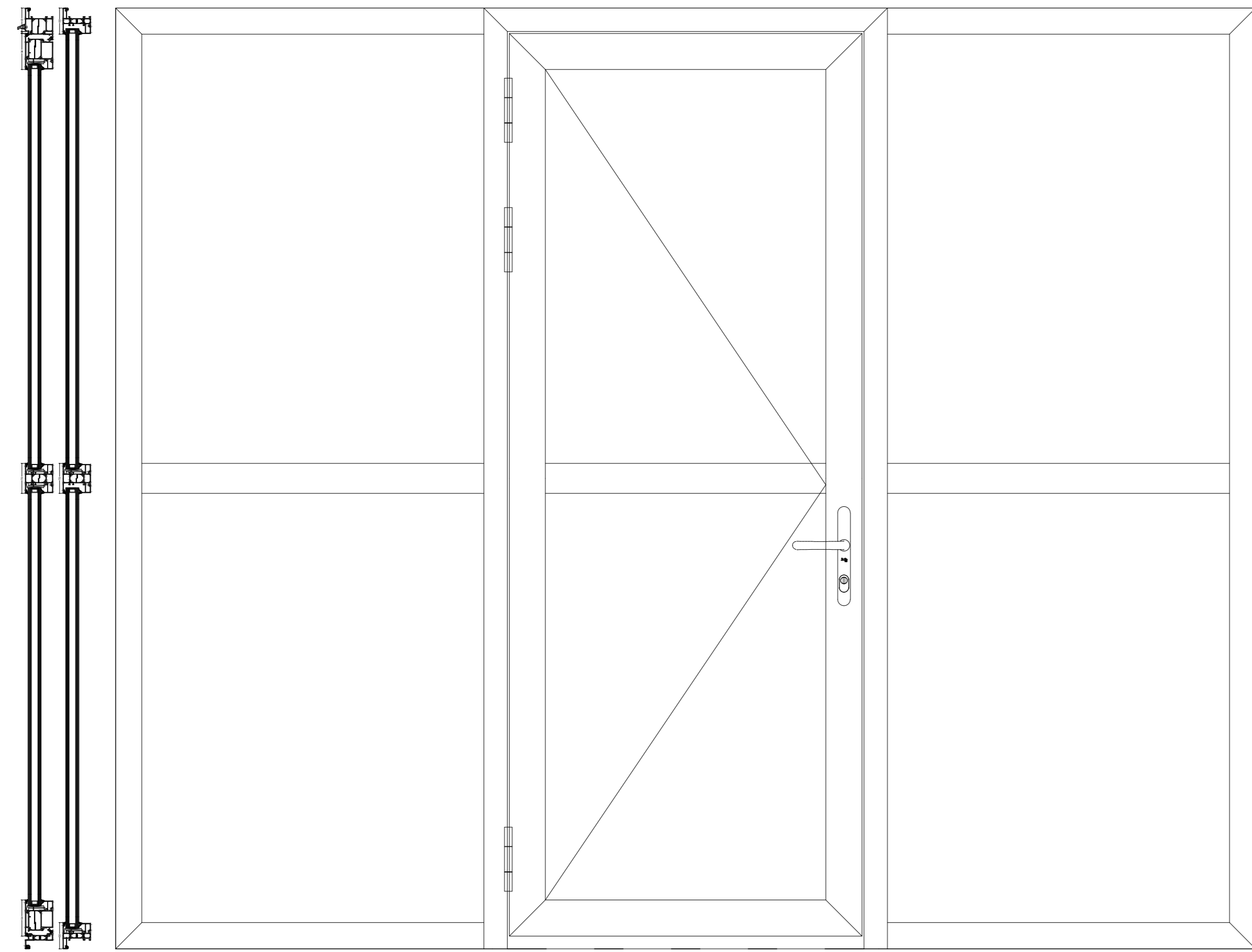
DOORSNEDES 1:10



ENKELE DEUR

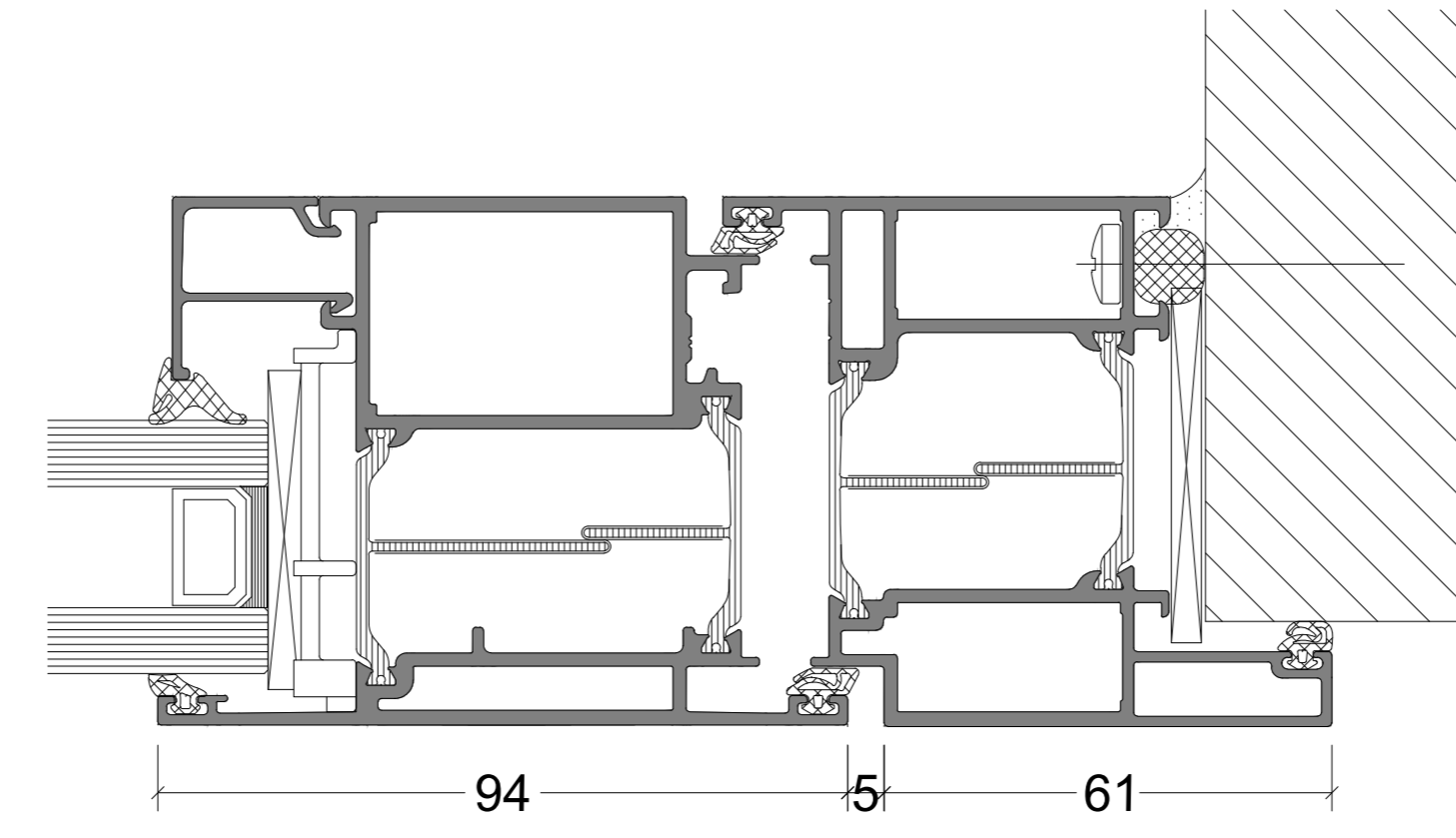
ENKELE DEUR MET BOVENLICHT

ENKELE DEUR MET VALRAAM

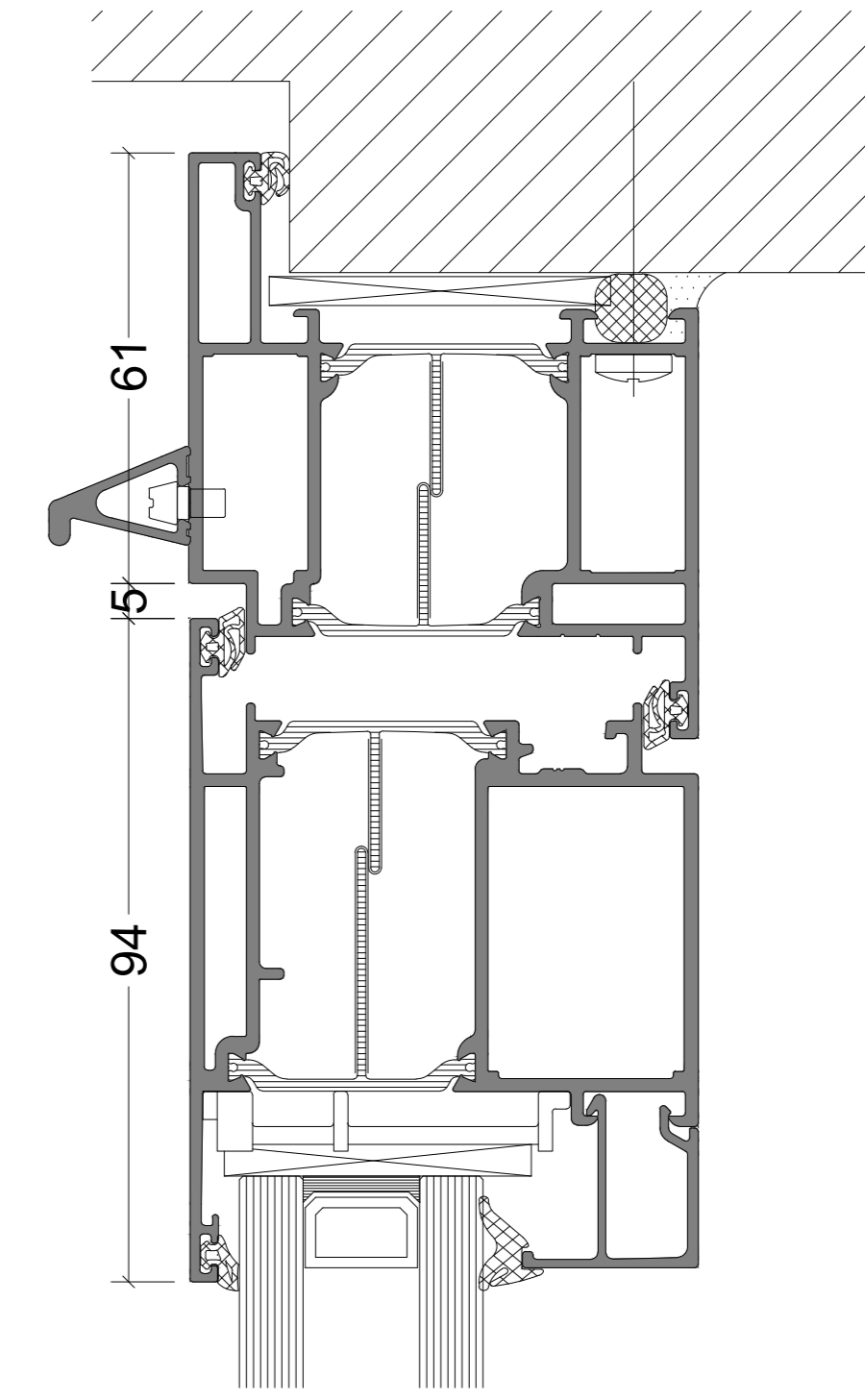


ENKELE DEUR MET ZIJLICHT

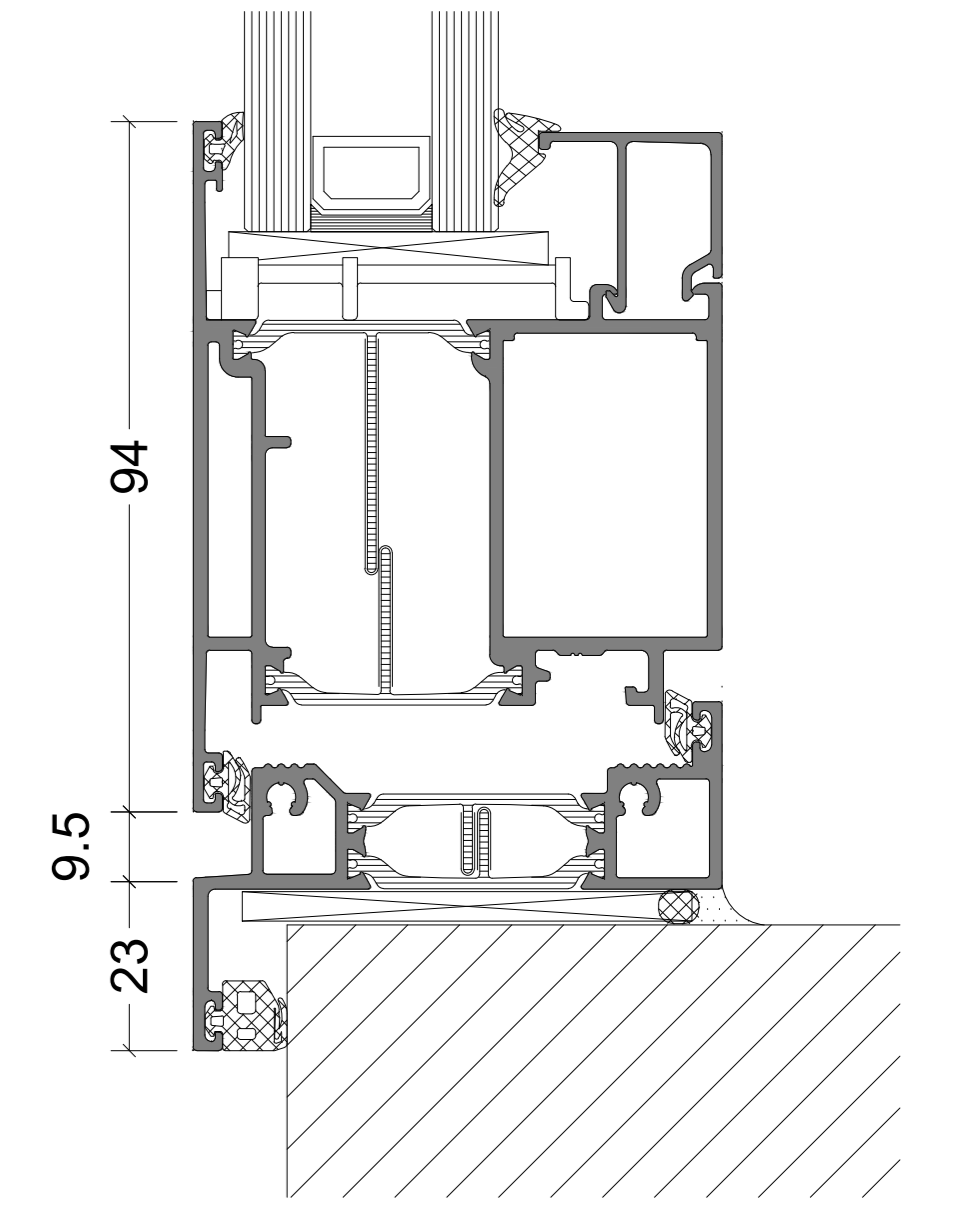
BOUWKUNDIGE AANSLUITINGEN 1:1



AANSLUITING ZIJ

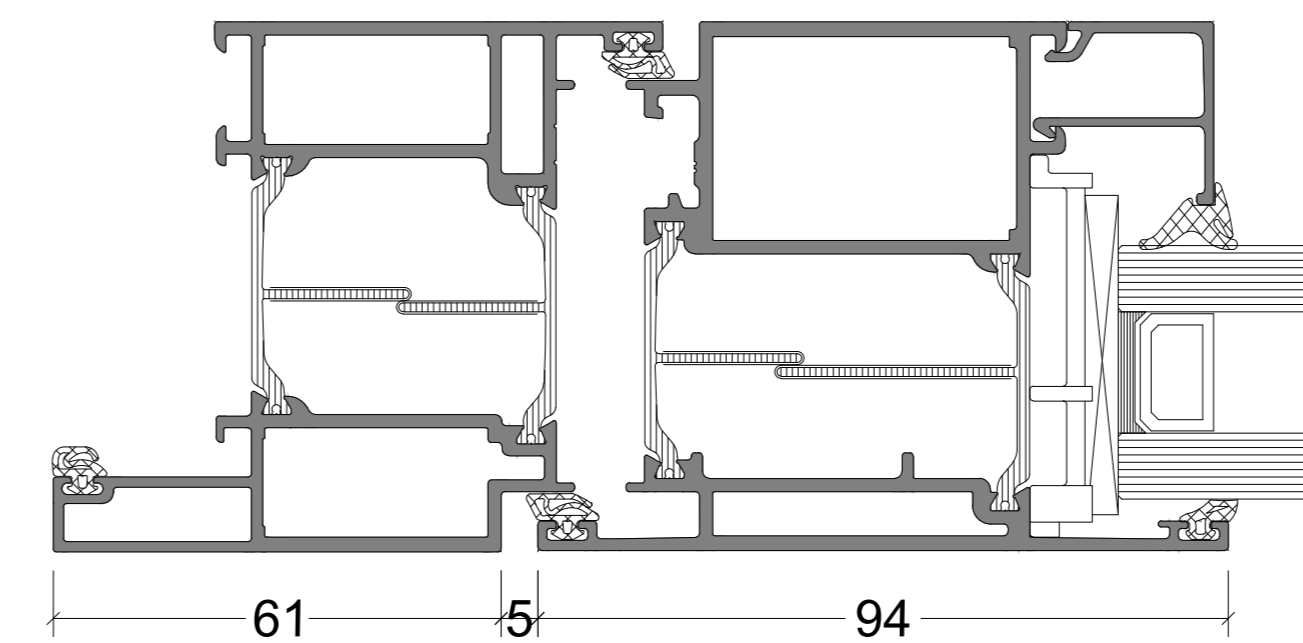


AANSLUITING BOVEN

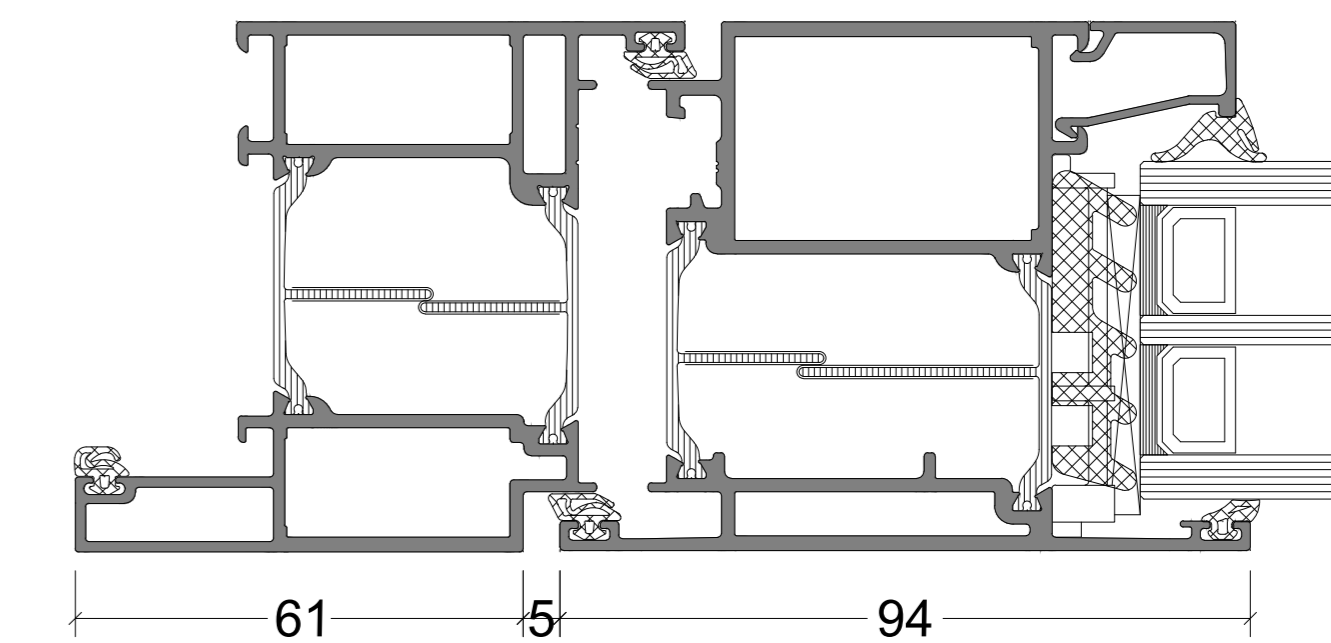


AANSLUITING ONDER

VARIATIES GLAS 1:1

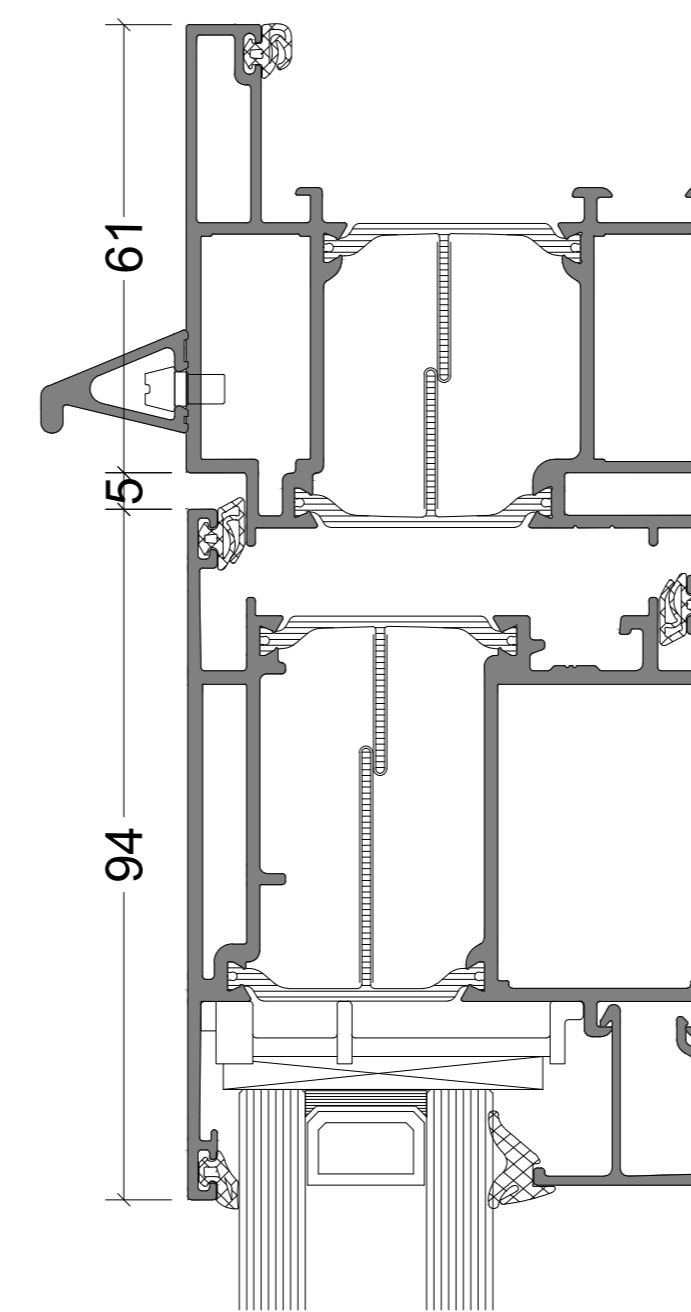


DUBBEL GLAS

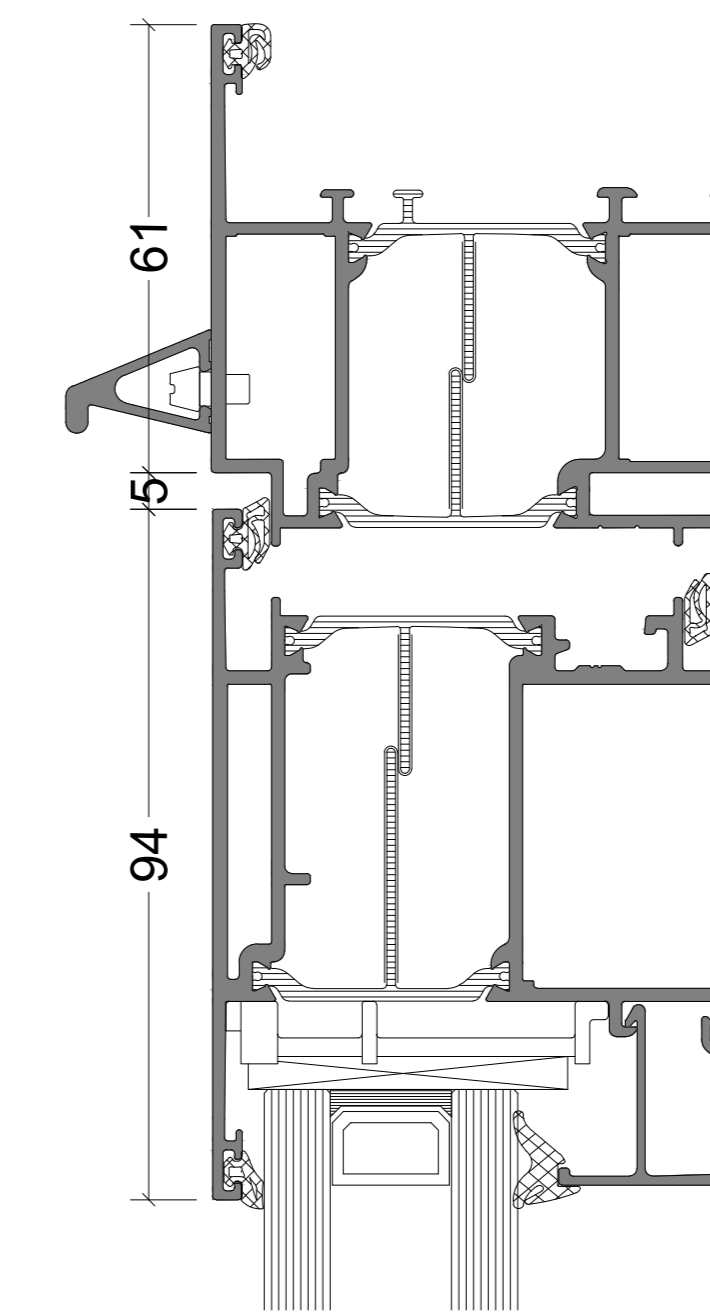


TRIPLE GLAS

VARIATIES WATERAFVOER 1:1

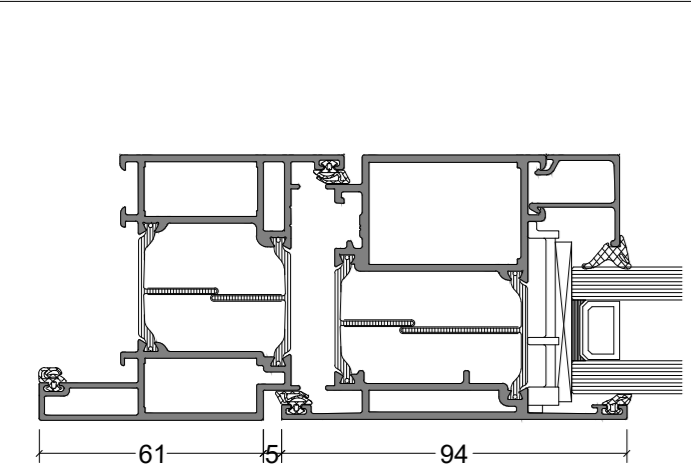


DIEPE FLENS

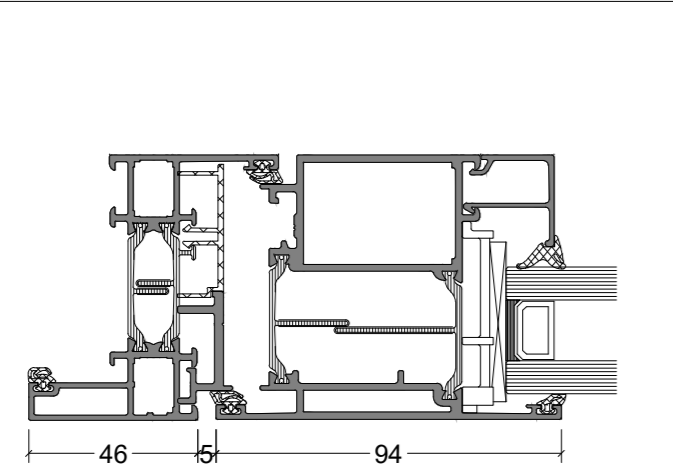


ONDIEPE FLENS

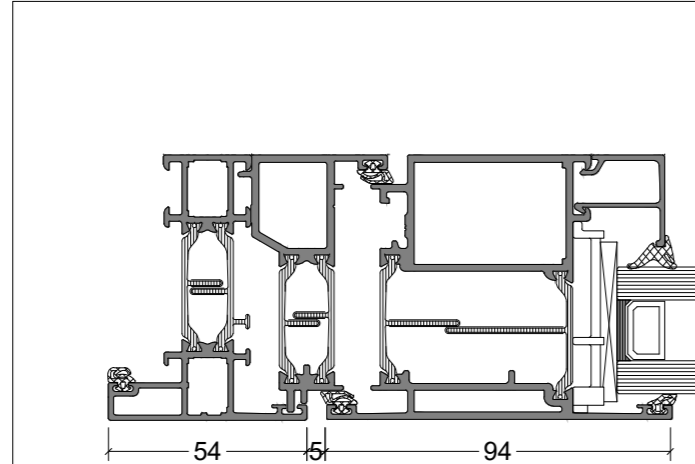
VARIATIES UITVOERING 1:2



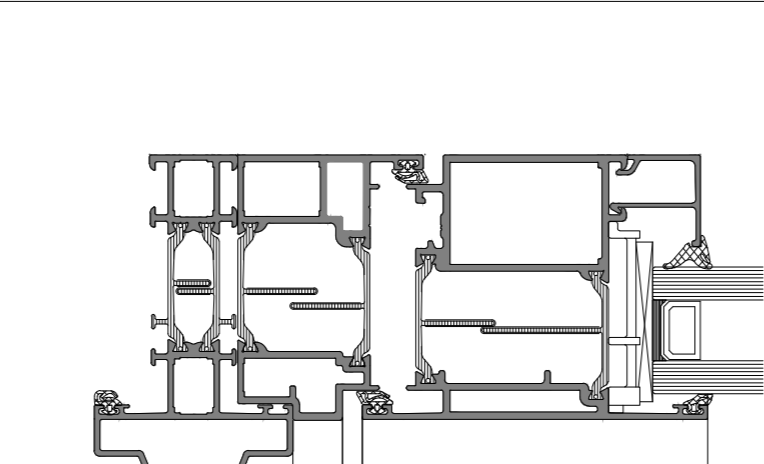
STANDAARD
(GETEKEND)



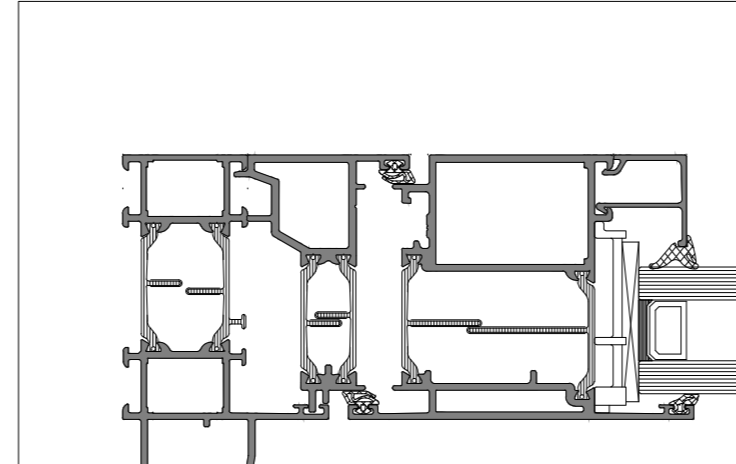
DEUR IN RAAMPROFIELN



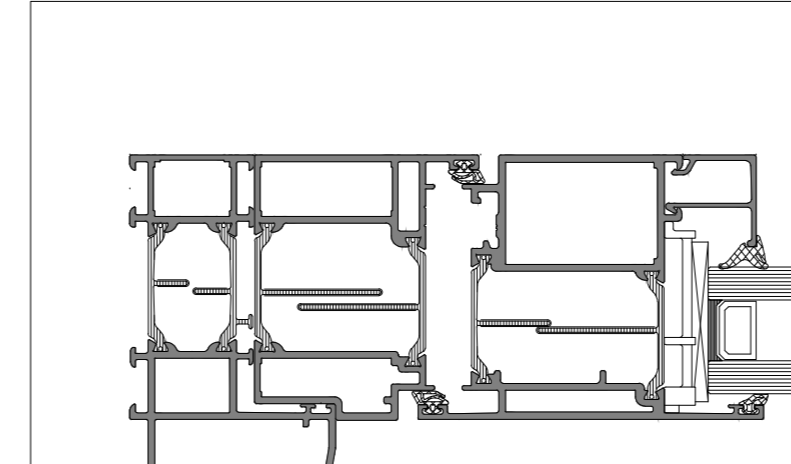
GT 70 S VLAK



GT 70 S STEELLOOK



RENOVATIE CONTOUR



RENOVATIE STOMP

De op deze tekeningen vermelde details dienen als basisvoorbeeld voor bouwkundige toepassingen. De opgenomen details zijn met zorg gekozen, maar dienen voor realisatie getoetst en gecontroleerd te worden op de geldende normen, eisen en Novastruct kwaliteitsvoorschriften. Profielkeuzes zijn afhankelijk van o.a. sterkte, stijfheid en toepassing. Advies over projectmatige constructies, die niet met de vermelde standaard systeemoplossingen zijn uit te voeren, kunt u uiteraard via uw contactpersoon of via onderstaande contactgegevens aanvragen. Deze tekening blijft eigendom van Novastruct en mag zonder haar schriftelijke toestemming niet worden gekopieerd of aan derden ter inzage worden gegeven. Alle overige rechten voorbehouden

Systeem	
RT 72 Reflex	
Tekeningnaam	
Enkele deurdetails buitendraaiend	
Schaal	Formaat
1:10, 1:2 en 1:1	A0
Datum	Tekeningnummer
26-05-2026	SP_RT72Reflex_019
<small> Novastruct Nederland B.V. Archimedesstraat 9 Postbus 591 3840 AJ Harderwijk Tel +31(0)341 46 46 11 advies.nl@novastructeurope.com Website: www.novastruct.nl </small>	