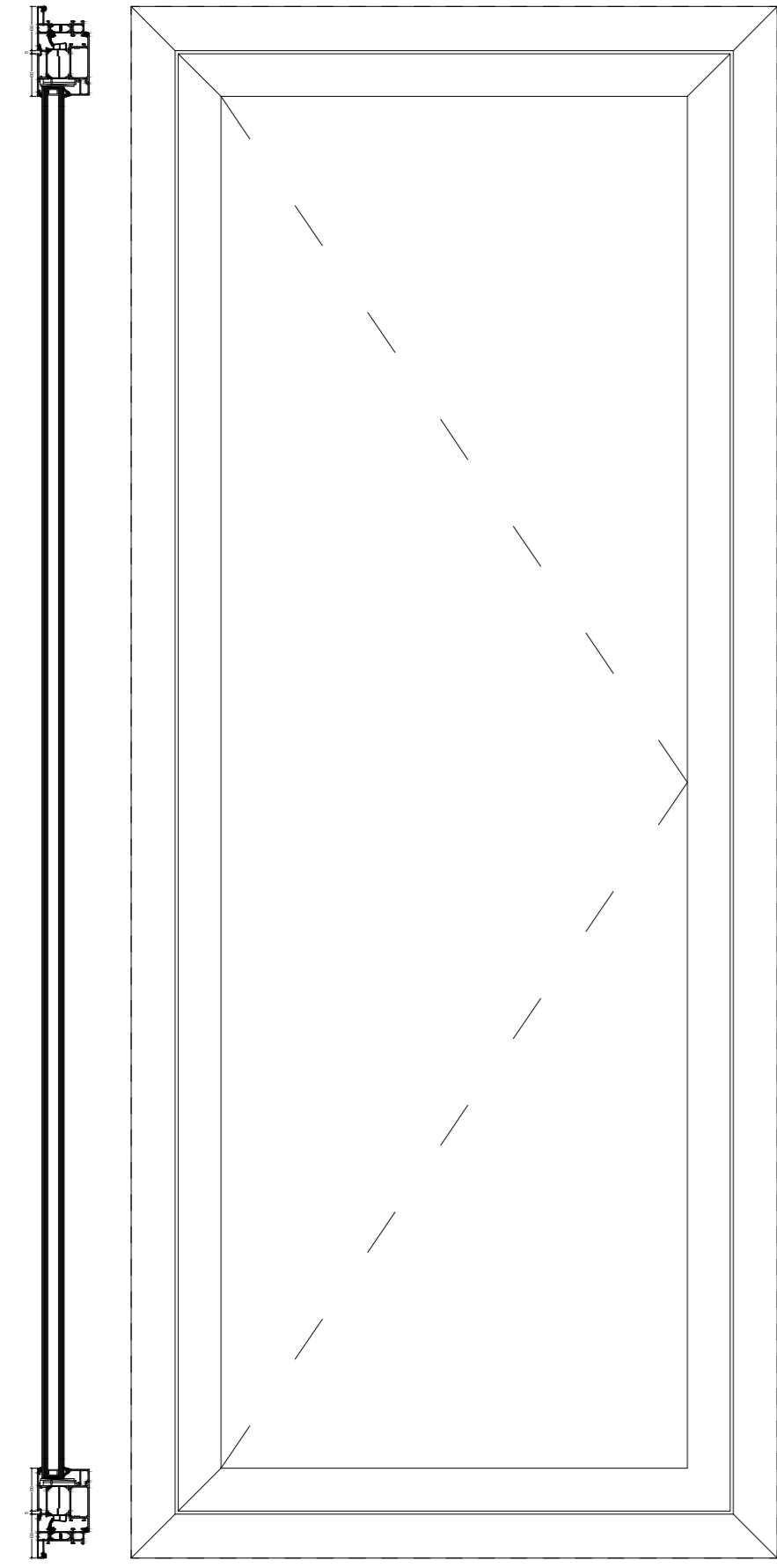
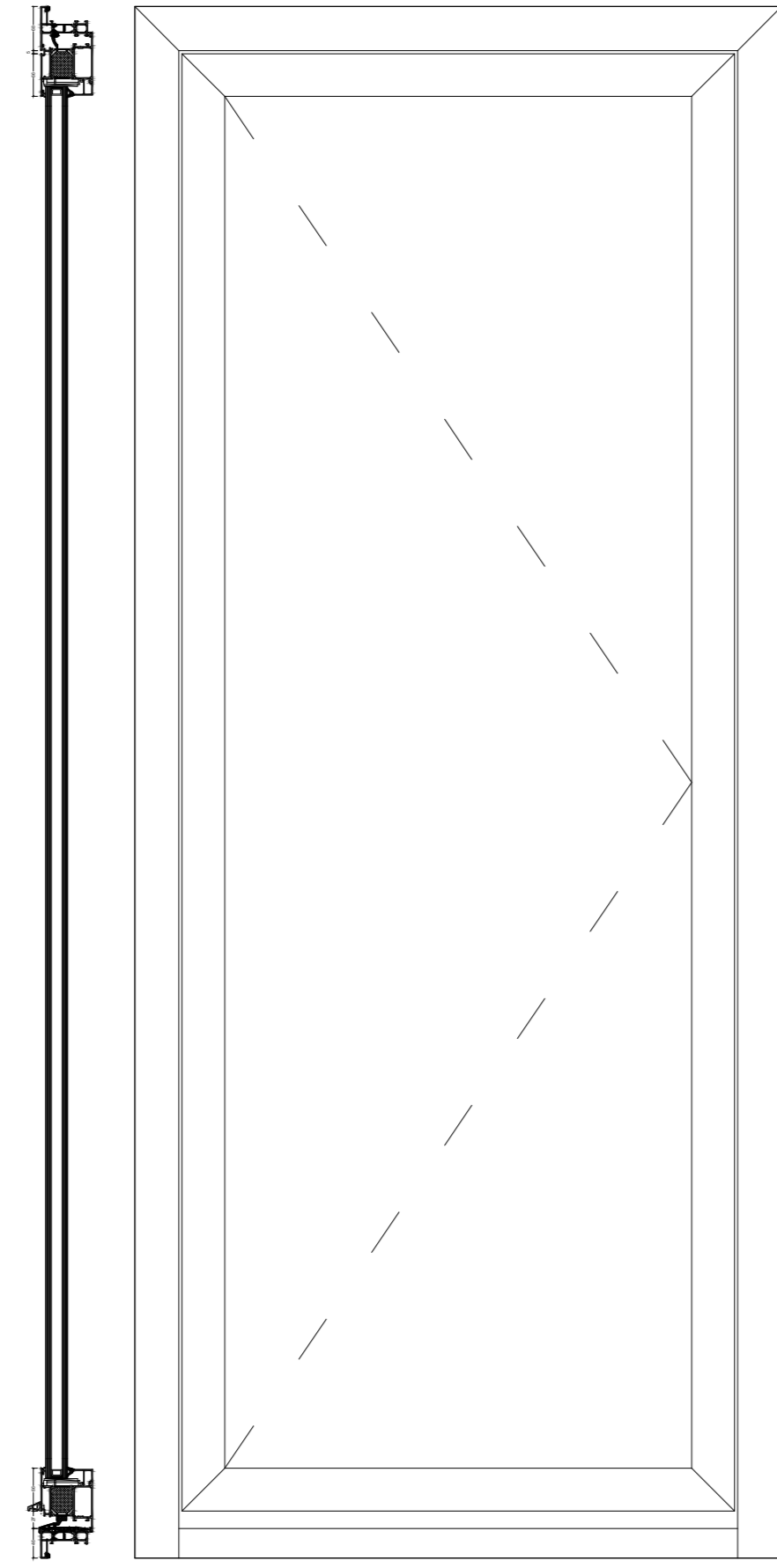


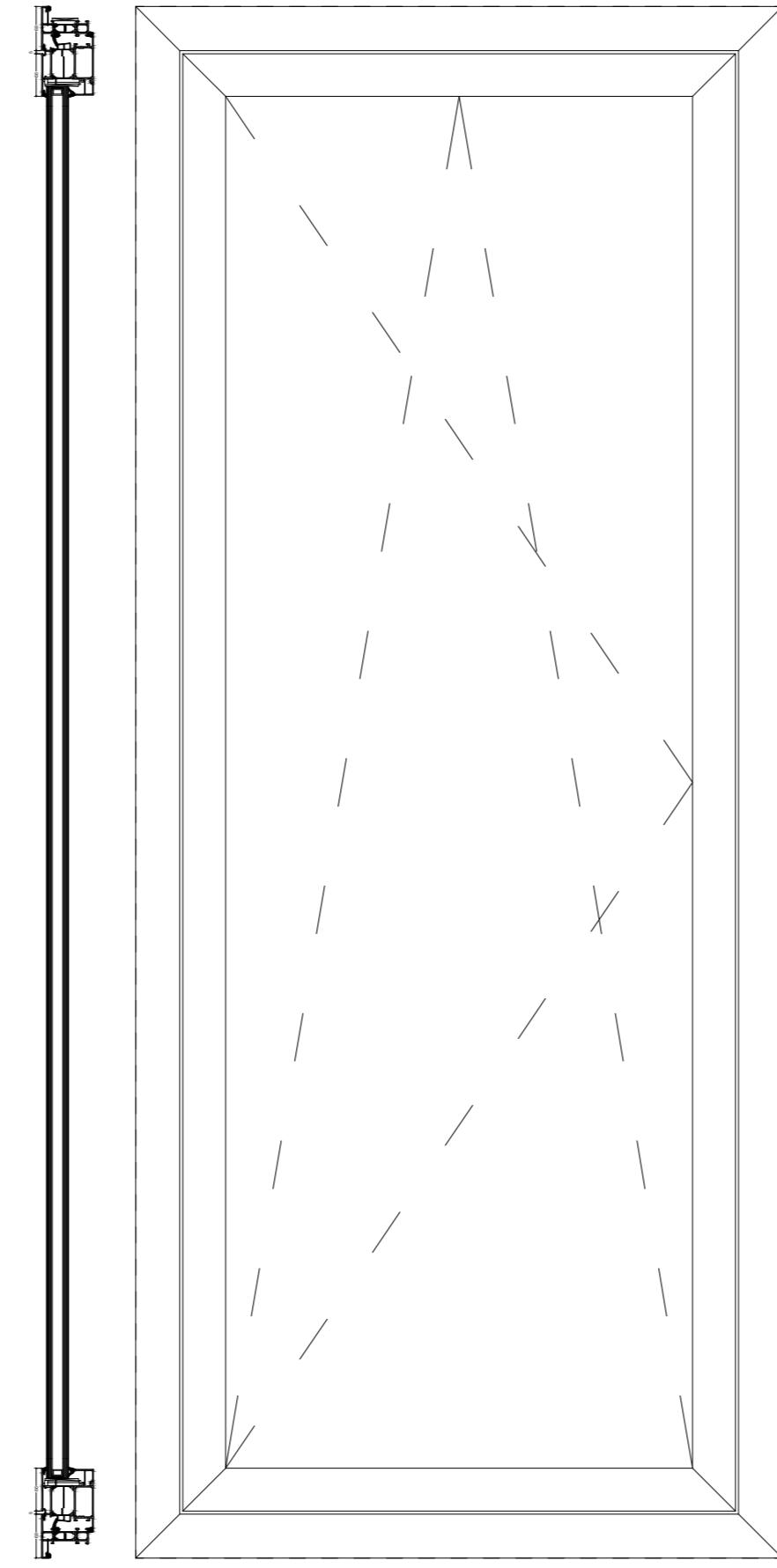
DOORSNEDES 1:10



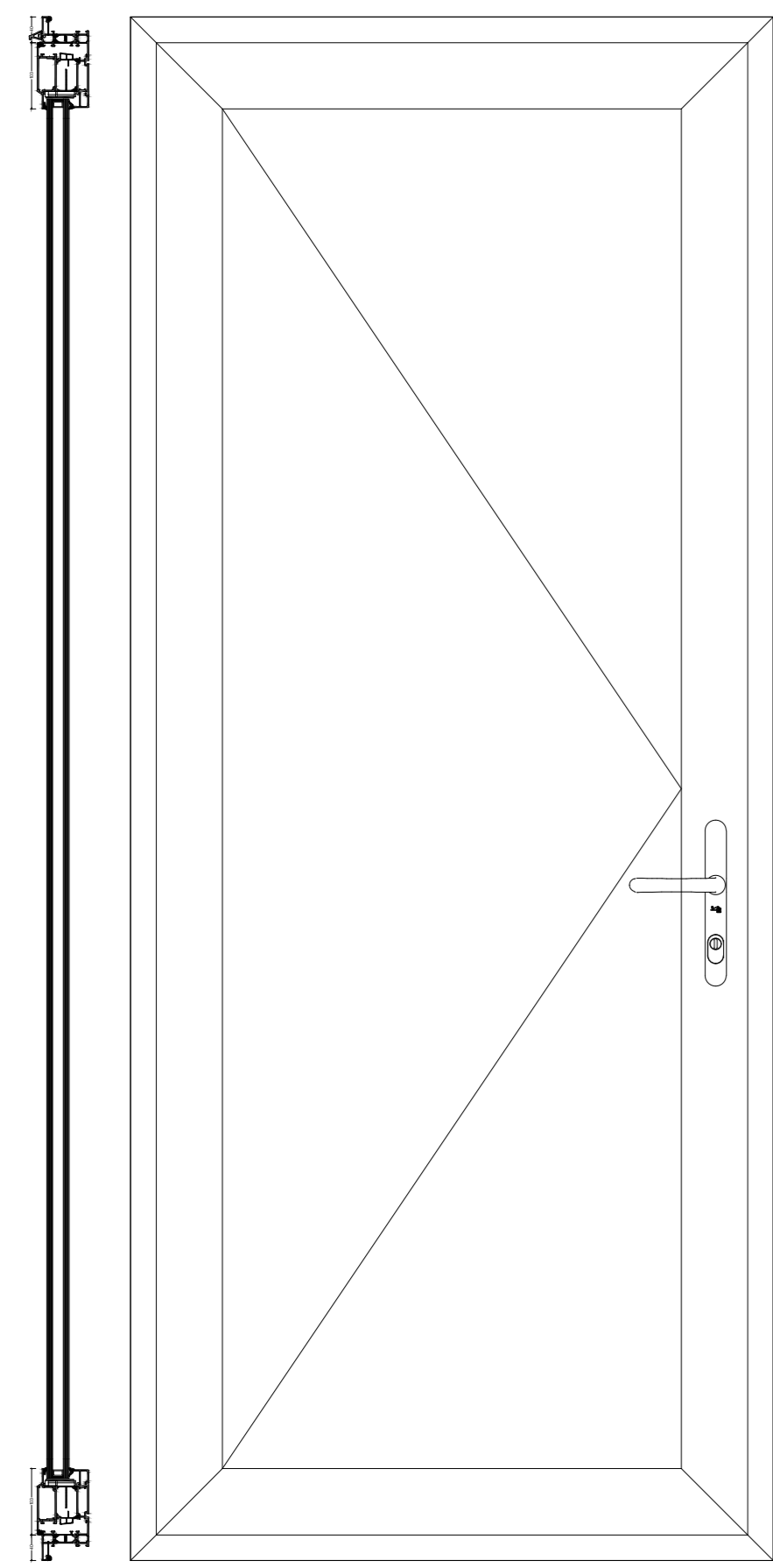
OPDEKDEUR
BINNENDRAAIEND



OPDEKDEUR
MET BARRIÈREVRIJE ONDERDORPEL

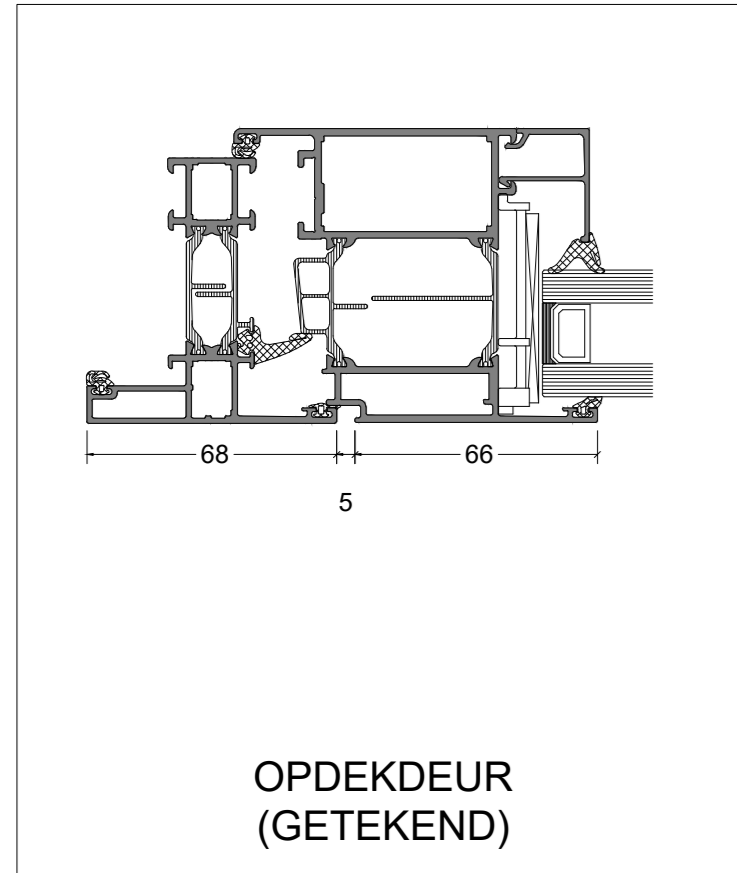


OPDEKDEUR
DRAAIKIEP

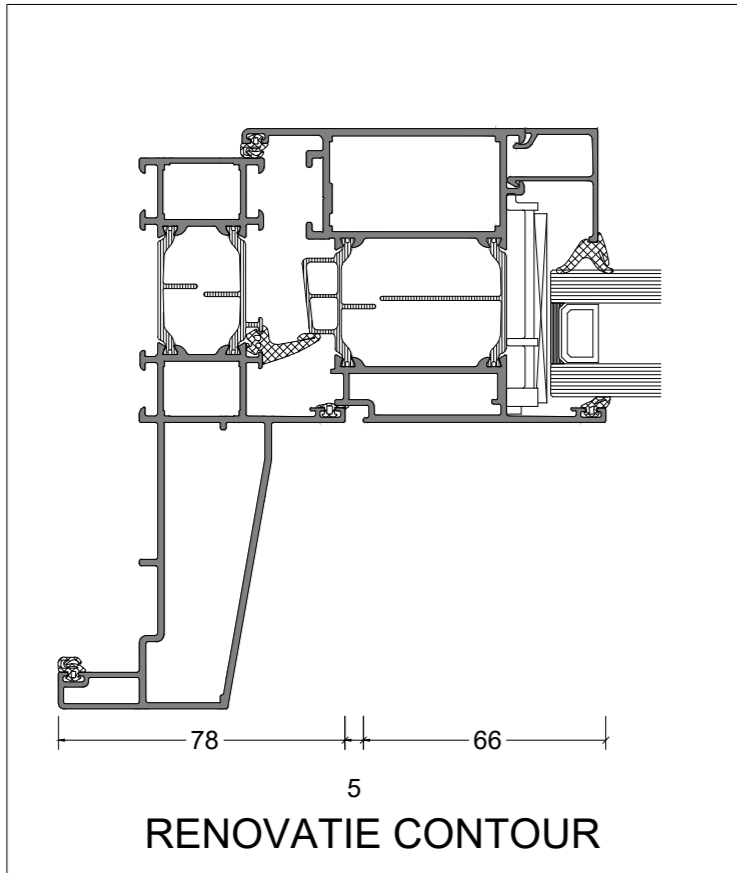


OPDEKDEUR
BUITENDRAAIEND

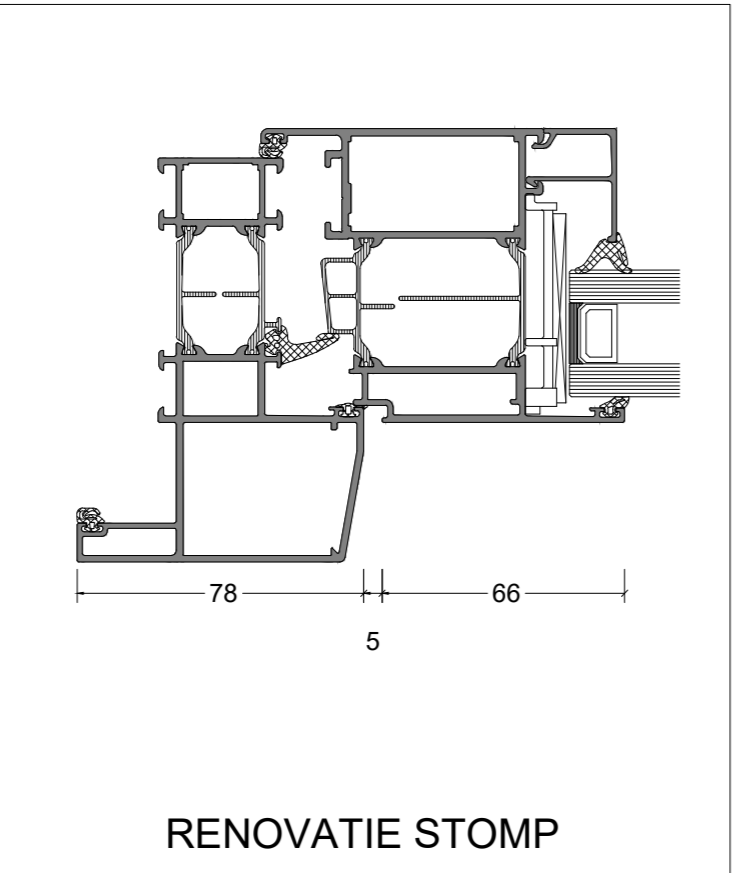
VARIATIES UITVOERING 1:2



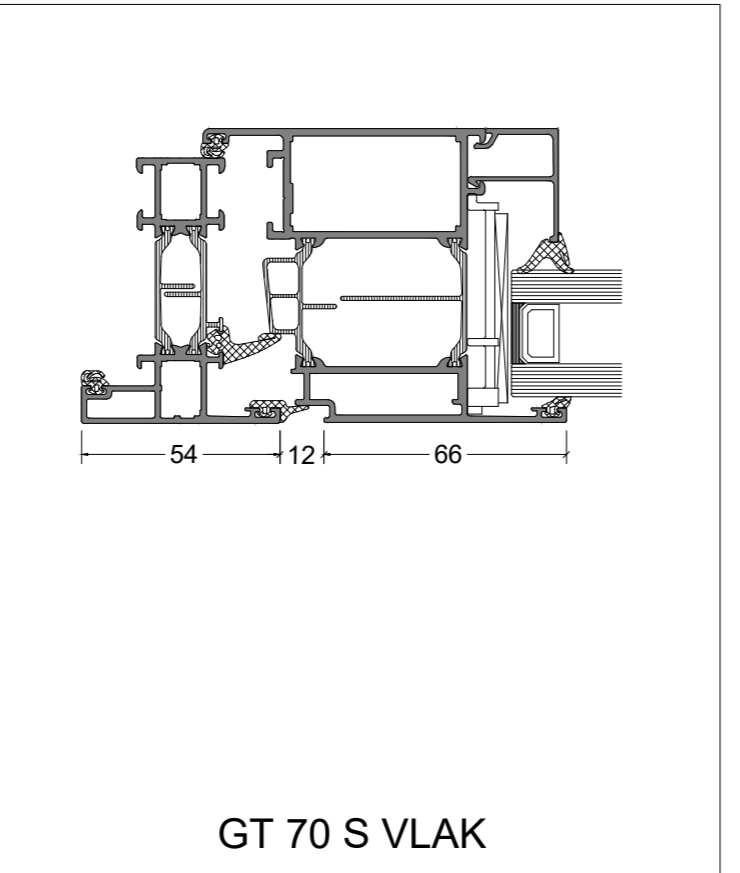
OPDEKDEUR
(GETEKEND)



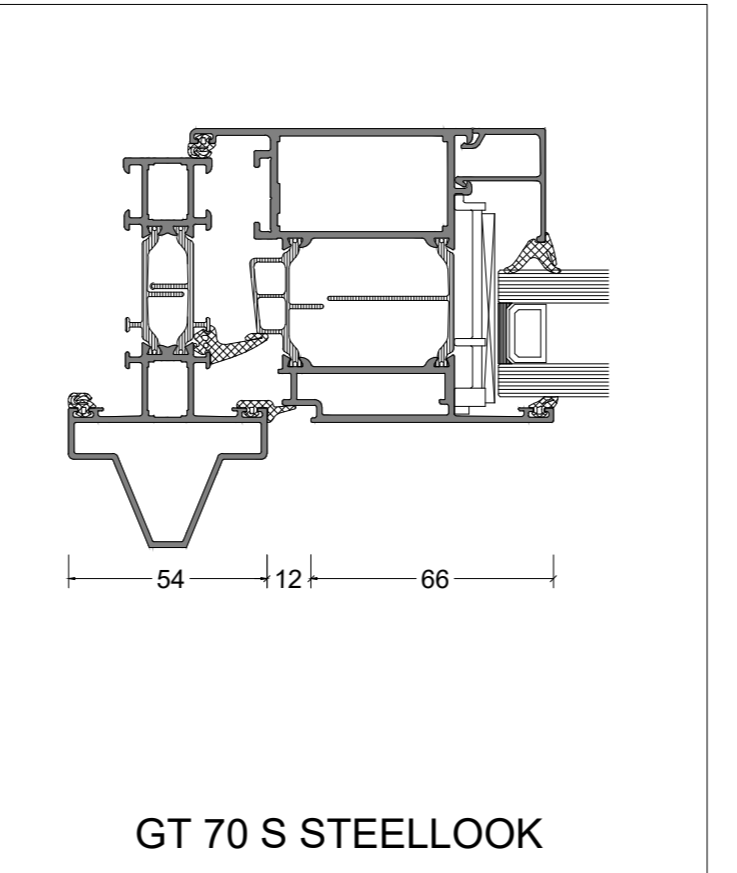
RENOVATIE CONTOUR



RENOVATIE STOMP

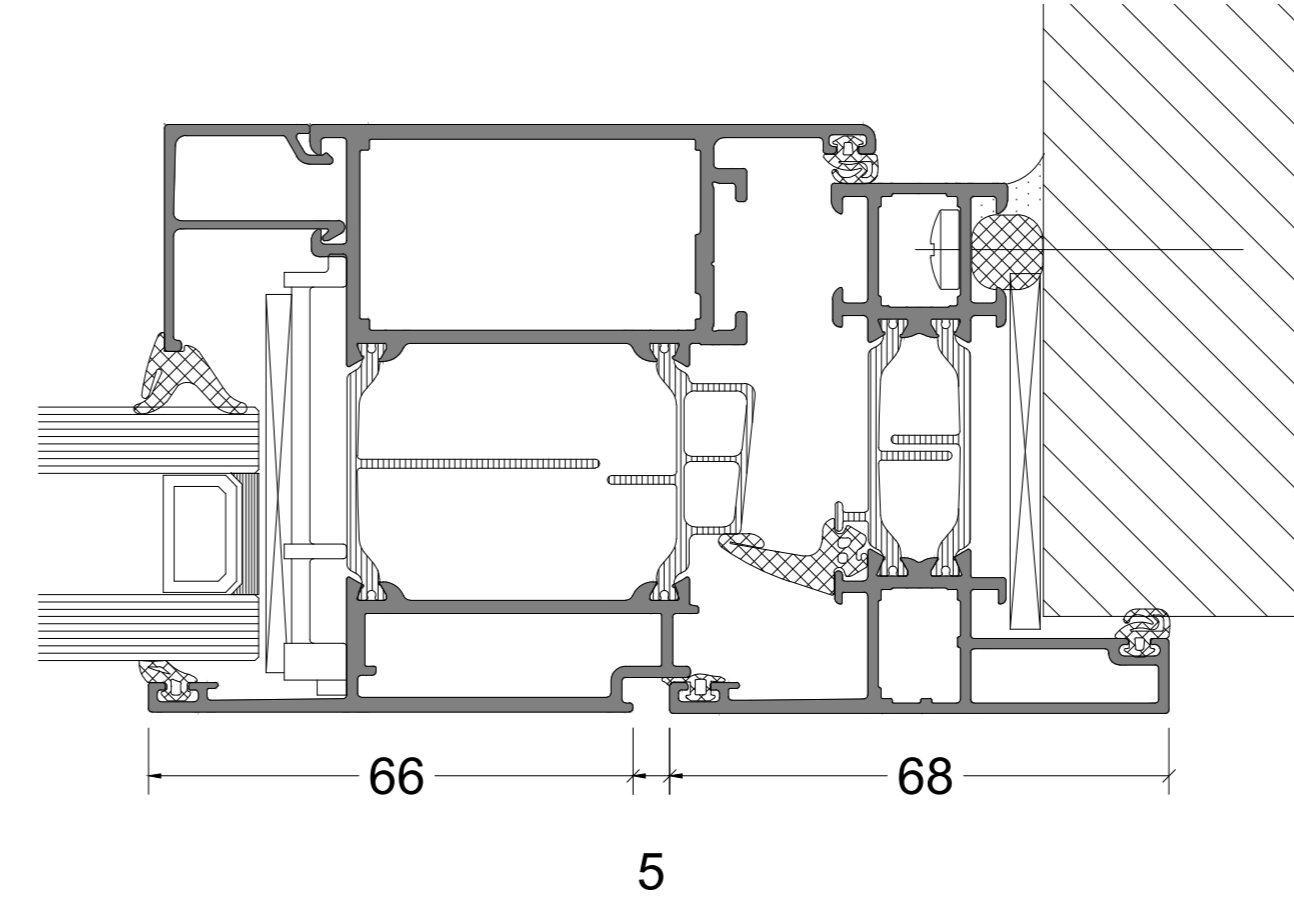


GT 70 S VLAK

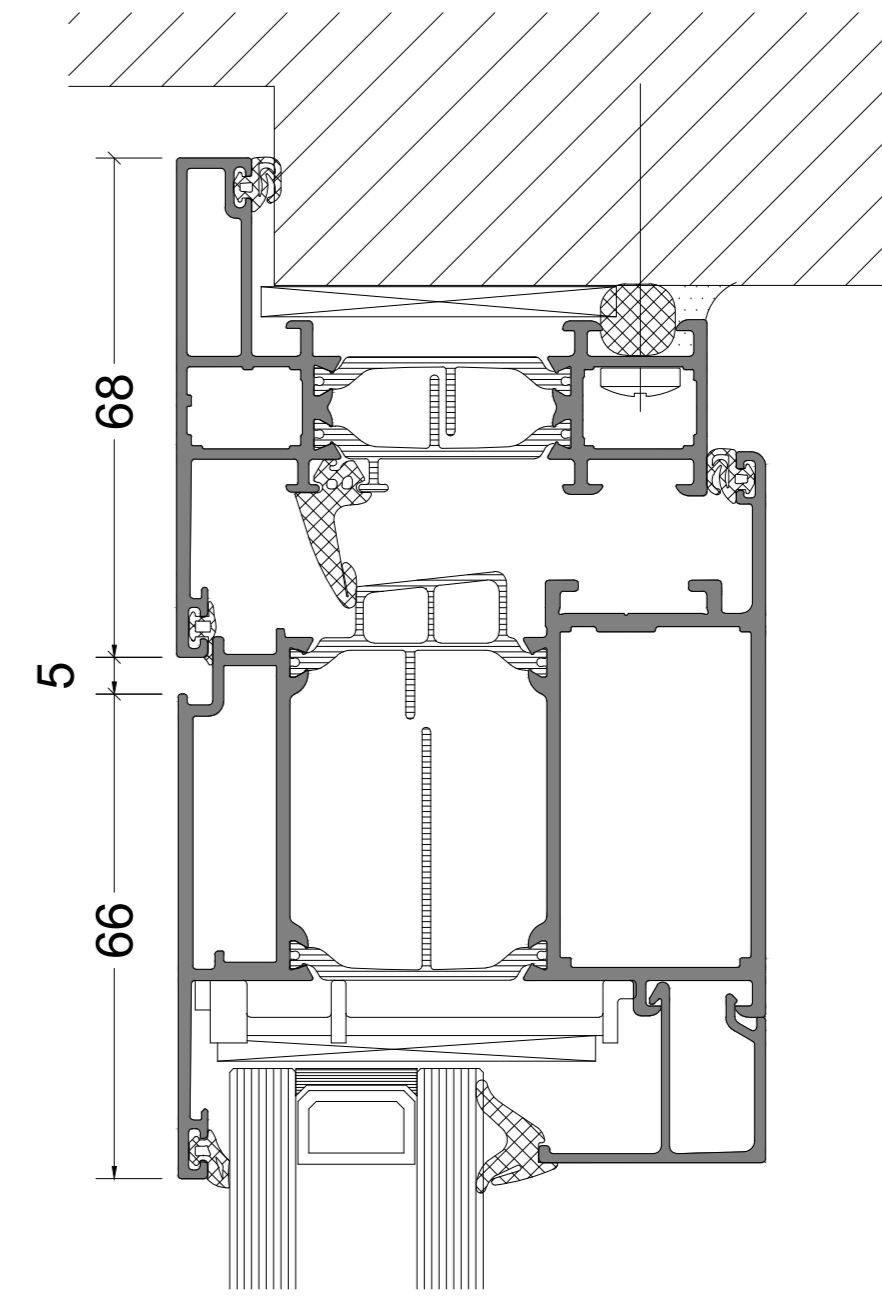


GT 70 S STEELLOOK

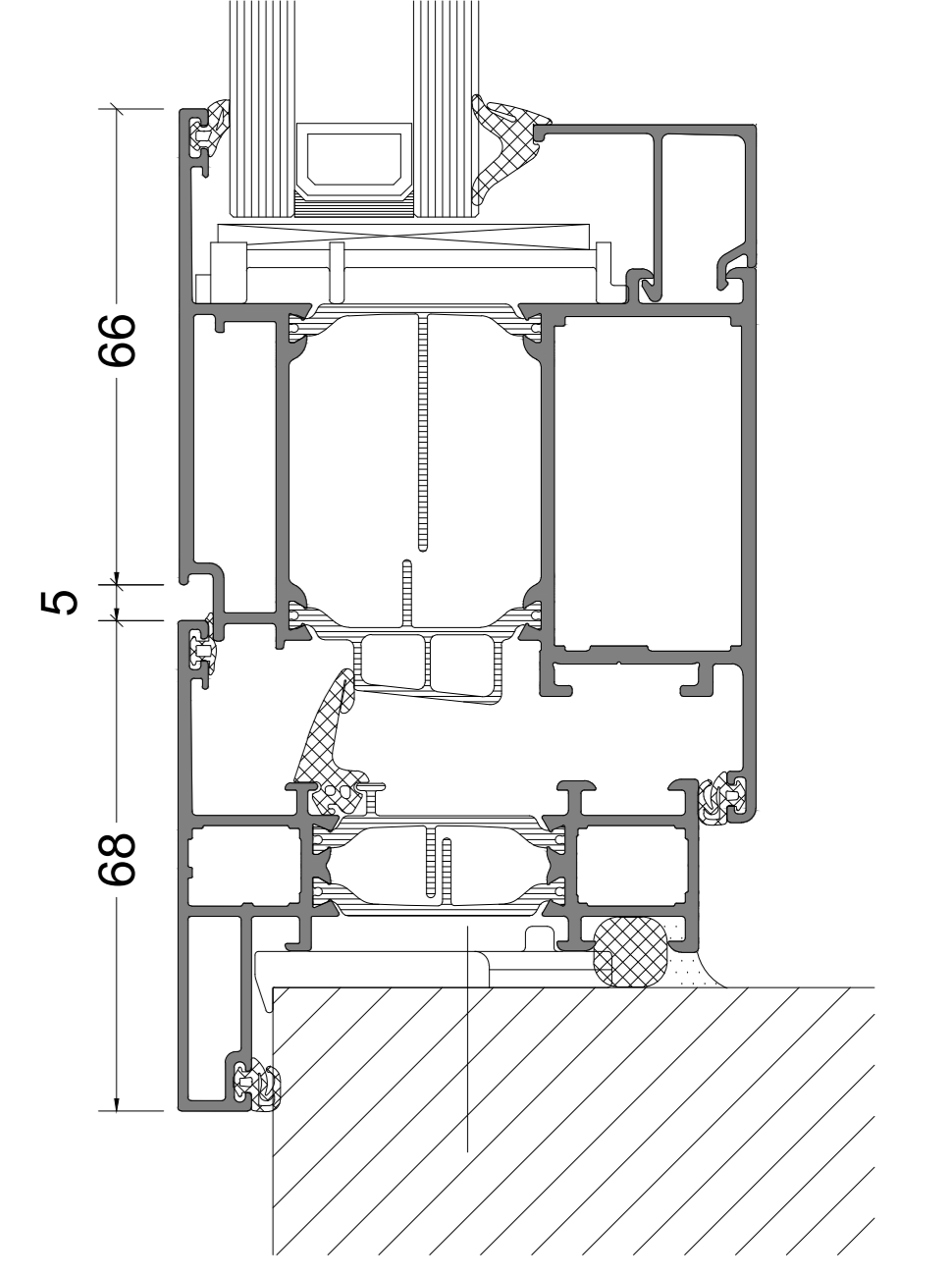
BOUWKUNDIGE AANSLUITINGEN 1:1



AANSLUITING ZIJ

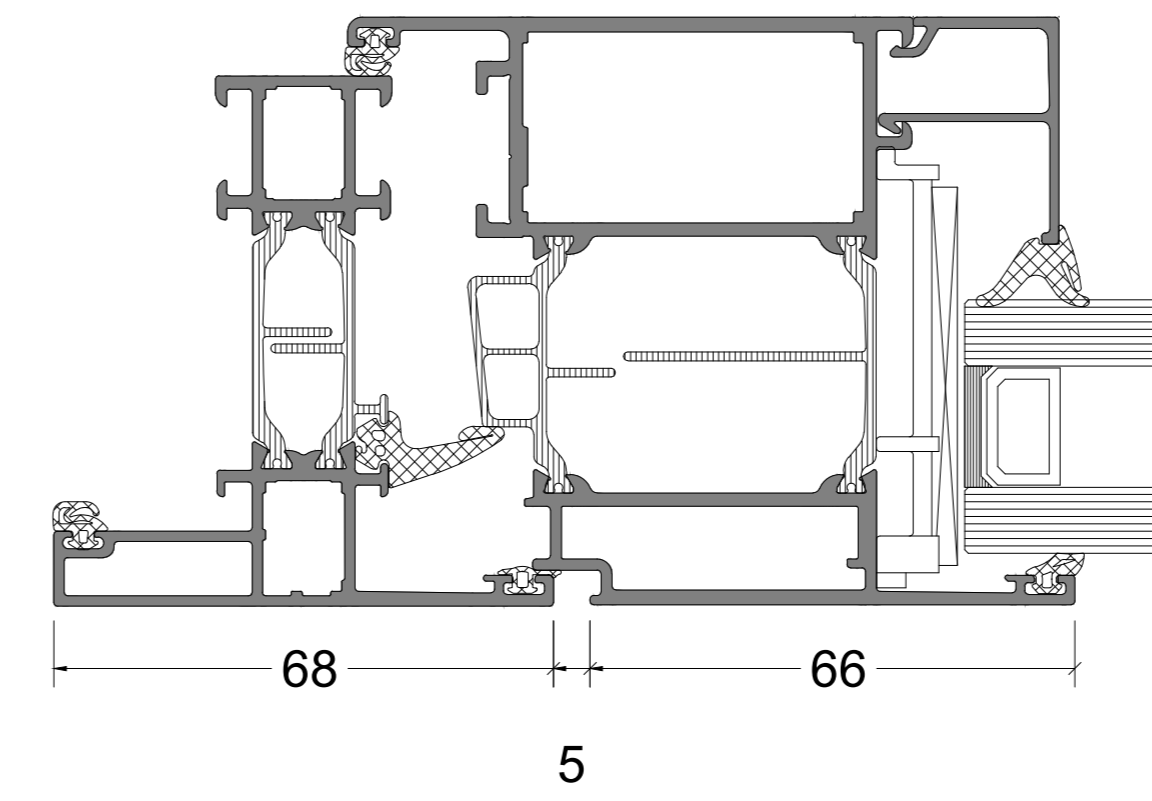


AANSLUITING BOVEN

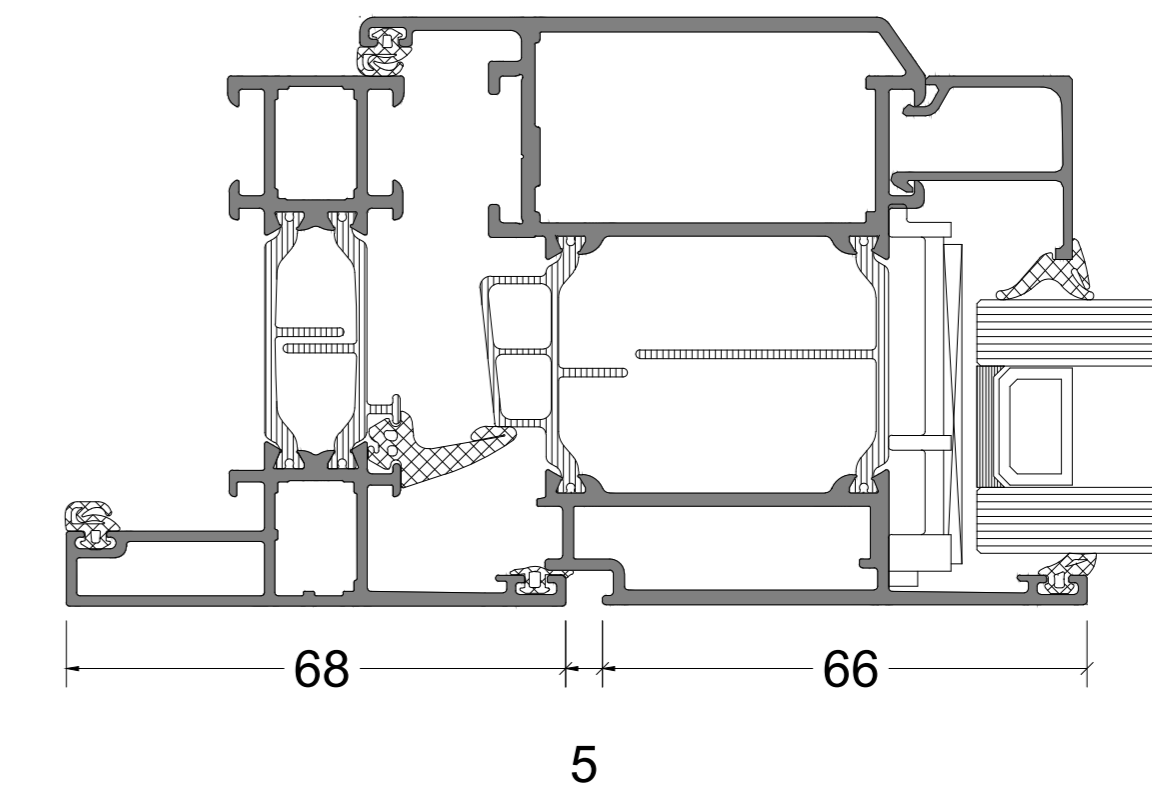


AANSLUITING ONDER

VARIATIES VLEUGELPROFIEL 1:1

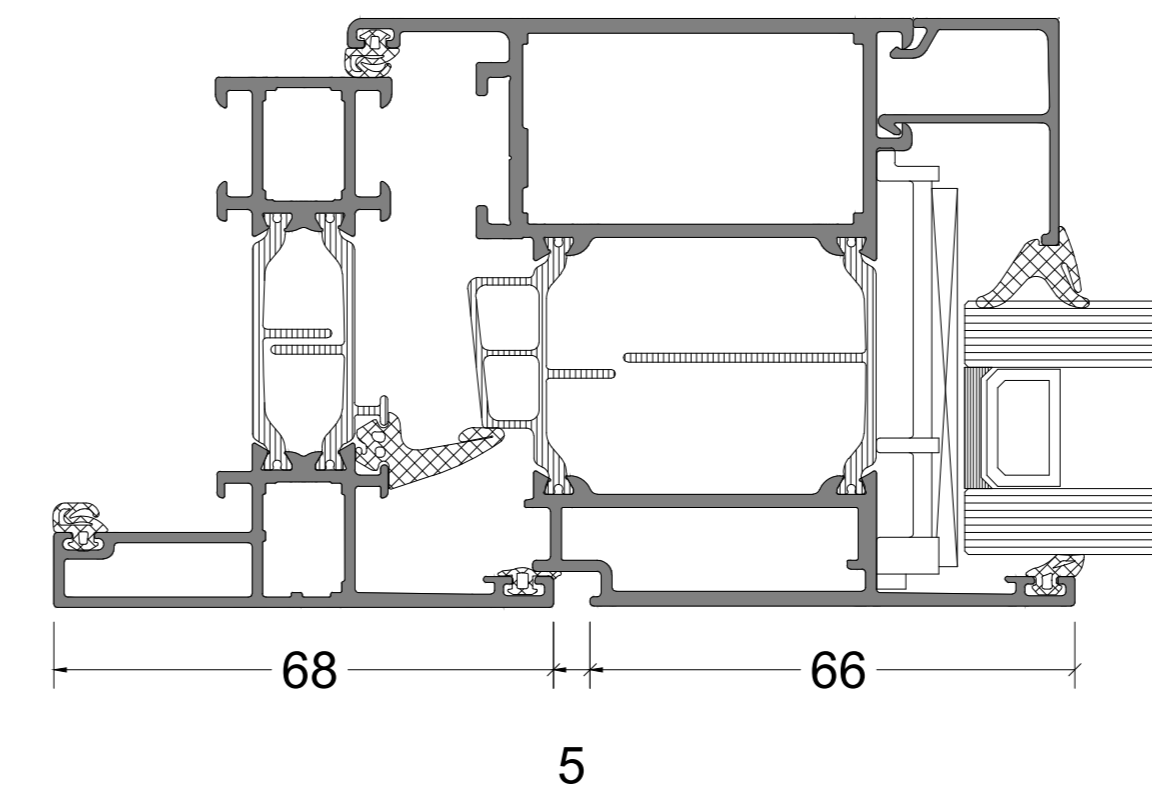


STANDAARD VLEUGEL

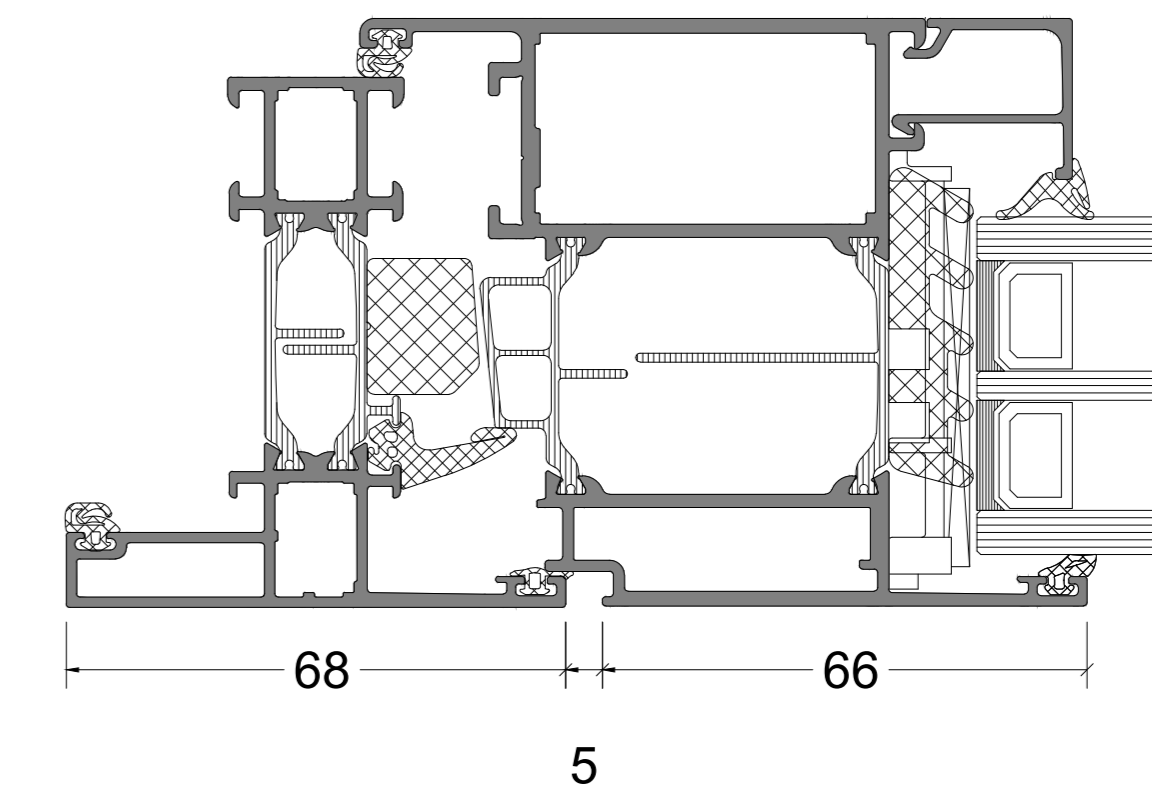


SOFTLINE VLEUGEL

VARIATIES GLAS 1:1

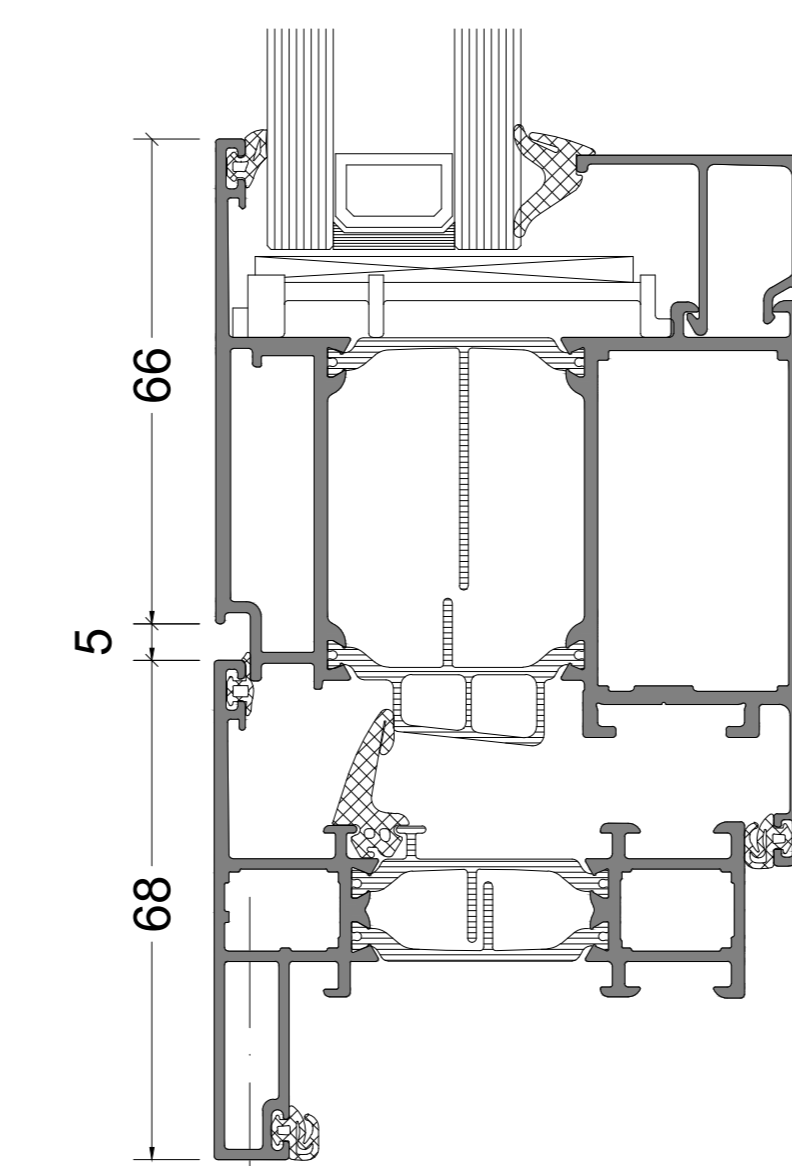


DUBBEL GLAS

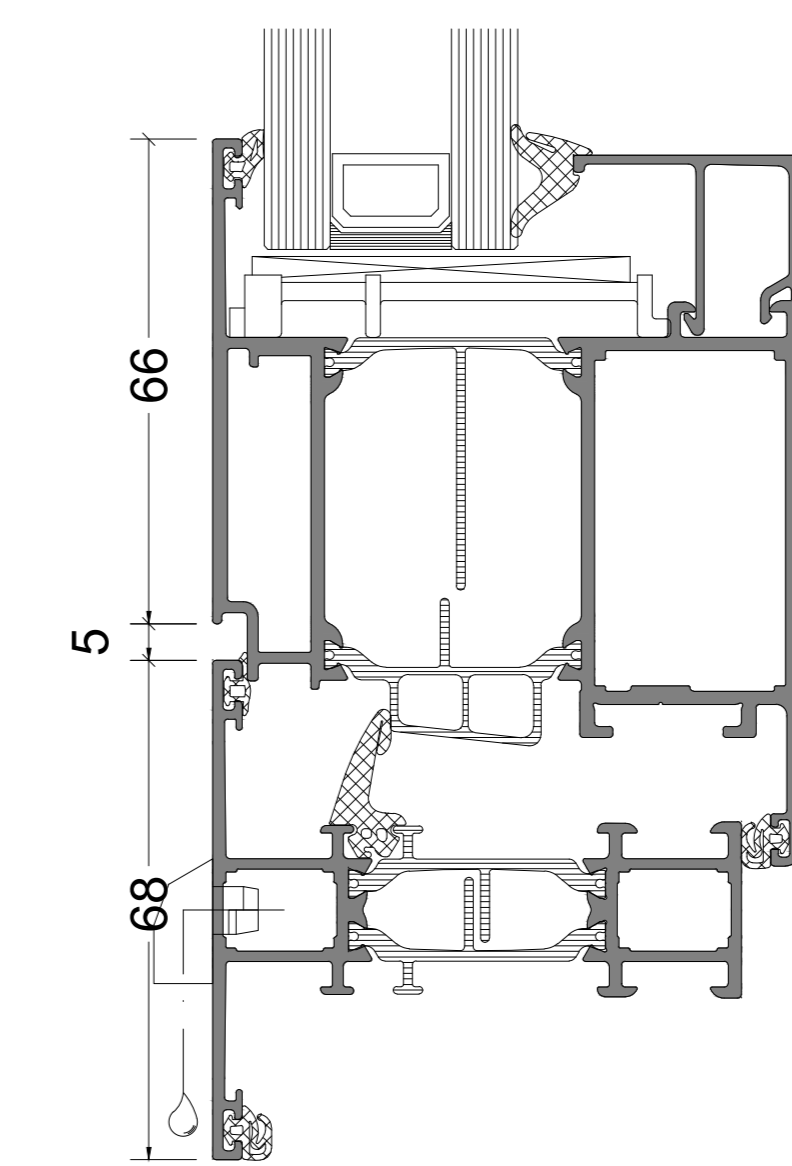


TRIPLE GLAS

VARIATIES WATERAFVOER 1:1



VERBORGEN WATERAFVOER



GECOMPARTIMENTEERDE
WATERAFVOER

De op deze tekeningen vermelde details dienen als basisvoorbeeld voor bouwkundige toepassingen. De opgenomen details zijn met zorg gekozen, maar dienen voor realisatie getoetst en gecontroleerd te worden op de geldende normen, eisen en Novastruct kwaliteitsvoorschriften. Profielkeuzes zijn afhankelijk van o.a. sterkte, stijfheid en toepassing. Advies over projectmatige constructies, die niet met de vermelde standaard systeemoplossingen zijn uit te voeren, kunt u uiteraard via uw contactpersoon of via onderstaande contactgegevens aanvragen. Deze tekening blijft eigendom van Novastruct en mag zonder haar schriftelijke toestemming niet worden gekopieerd of aan derden ter inzage worden gegeven. Alle overige rechten voorbehouden

Systeem	
RT 72 Reflex	
Tekeningnaam	
Opdekdeurdetails Verborgen waterafvoer	
Schaal	Formaat
1:10, 1:2 en 1:1	A0
Datum	Tekeningnummer
26-05-2026	SP_RT72Reflex_020