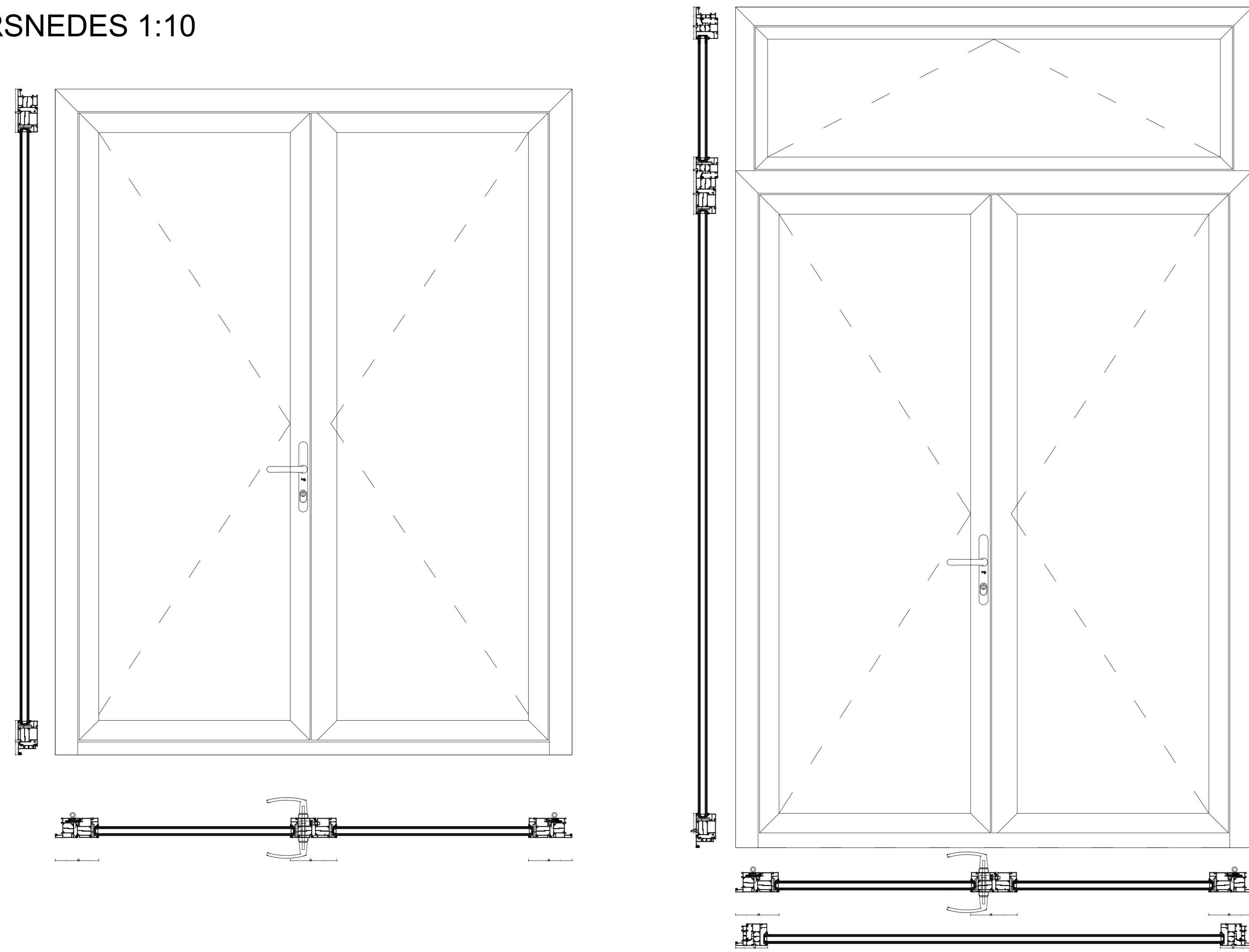
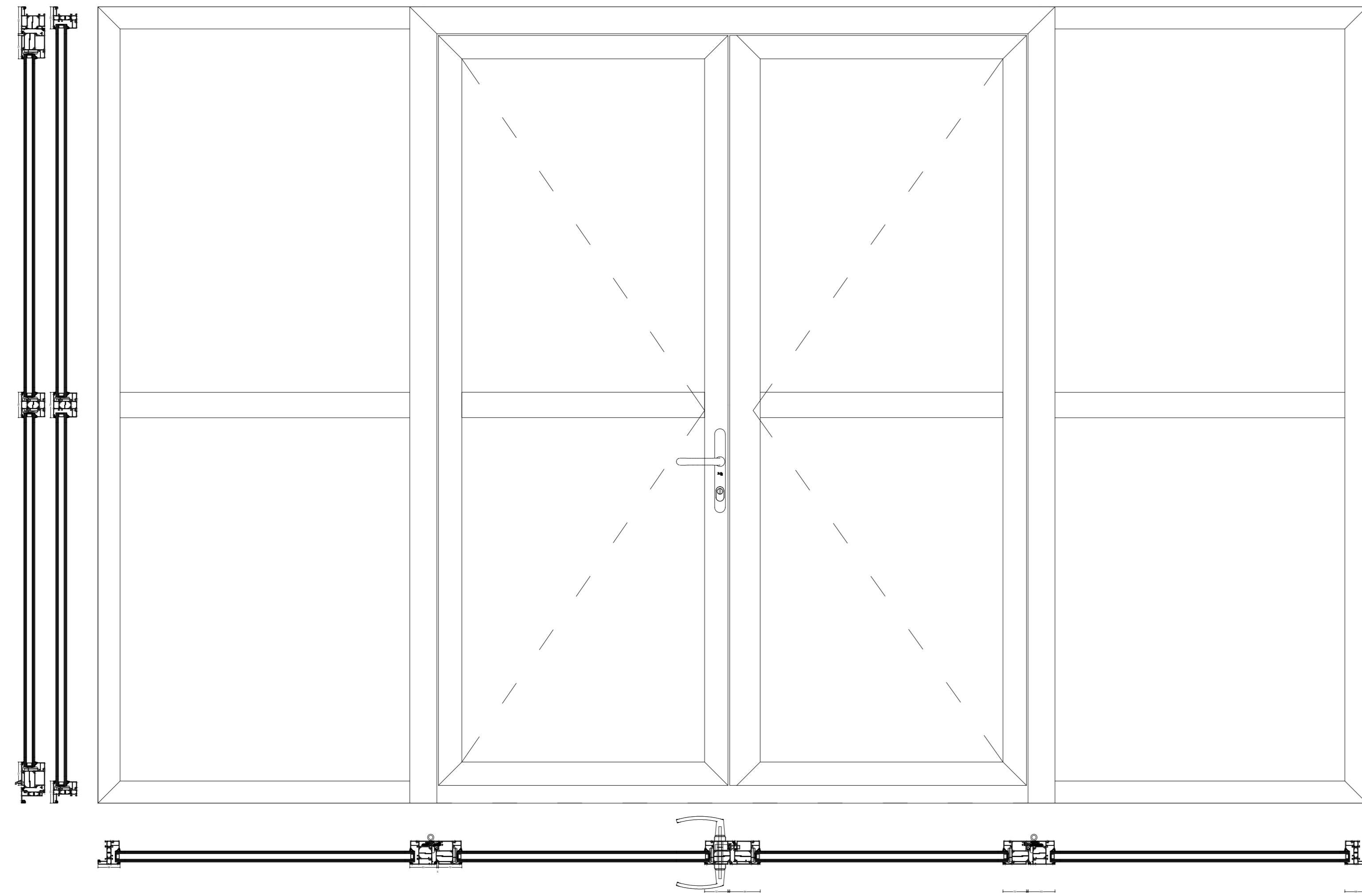


DOORSNEDES 1:10



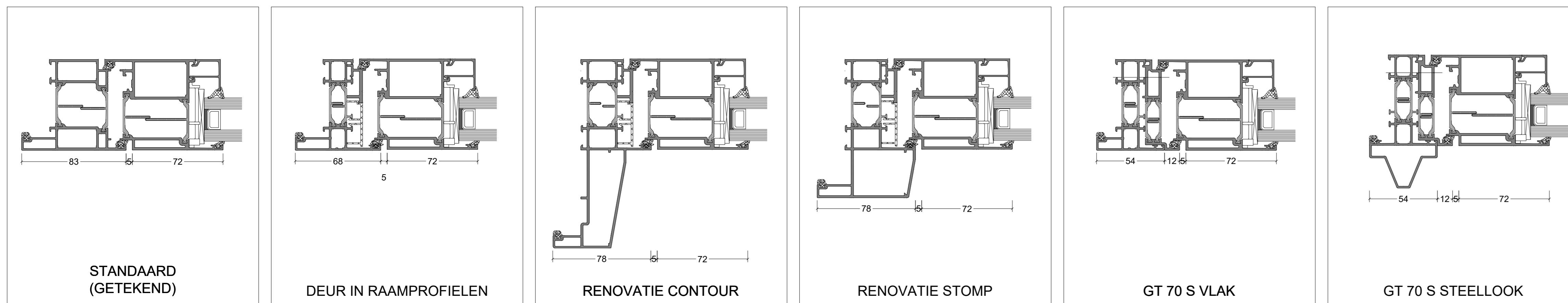
DUBBELE DEUR

DUBBELE DEUR MET VALRAAM



DUBBELE DEUR MET ZIJLICHT

VARIATIES UITVOERING 1:2



STANDAARD (GETEKEND)

DEUR IN RAAMPROFIELEN

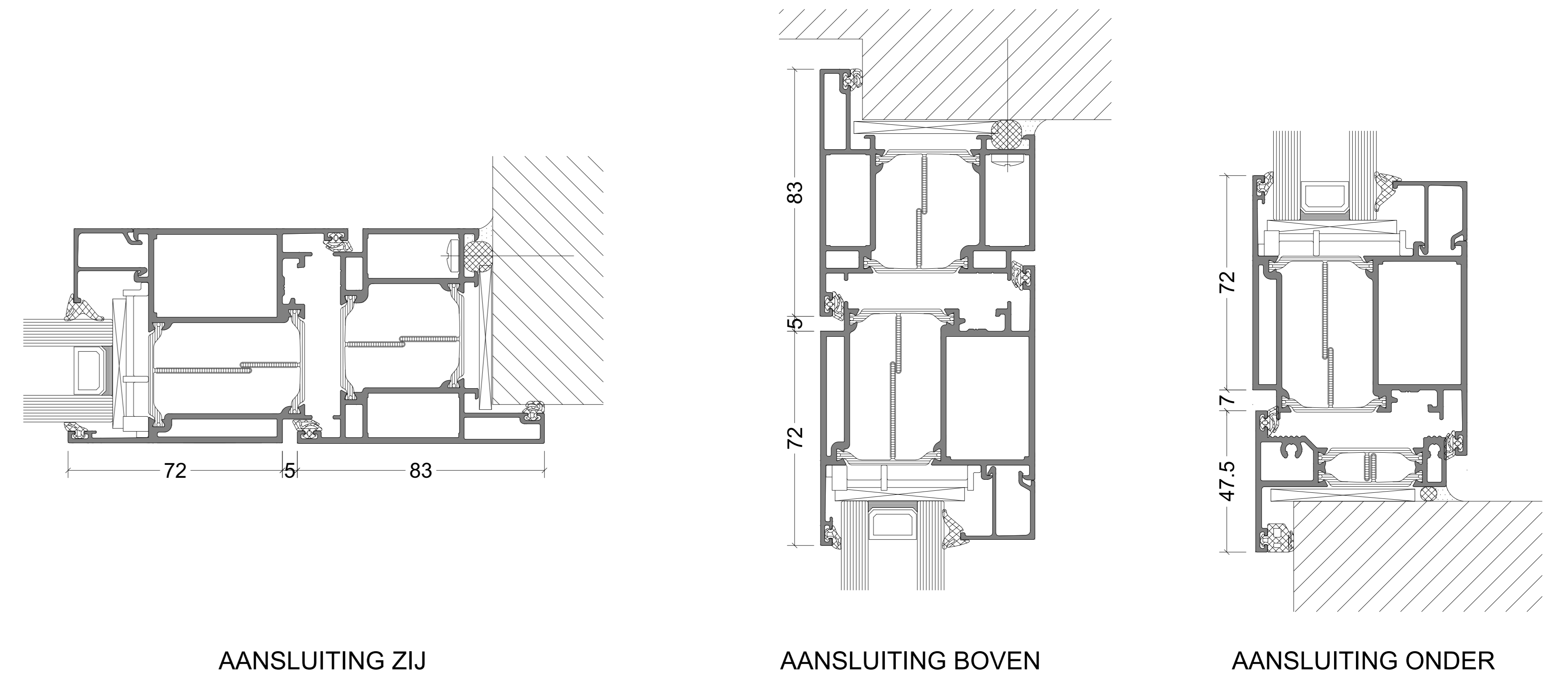
RENOVATIE CONTOUR

RENOVATIE STOMP

GT 70 S VLAK

GT 70 S STEELLOOK

BOUWKUNDIGE AANSLUITINGEN 1:1

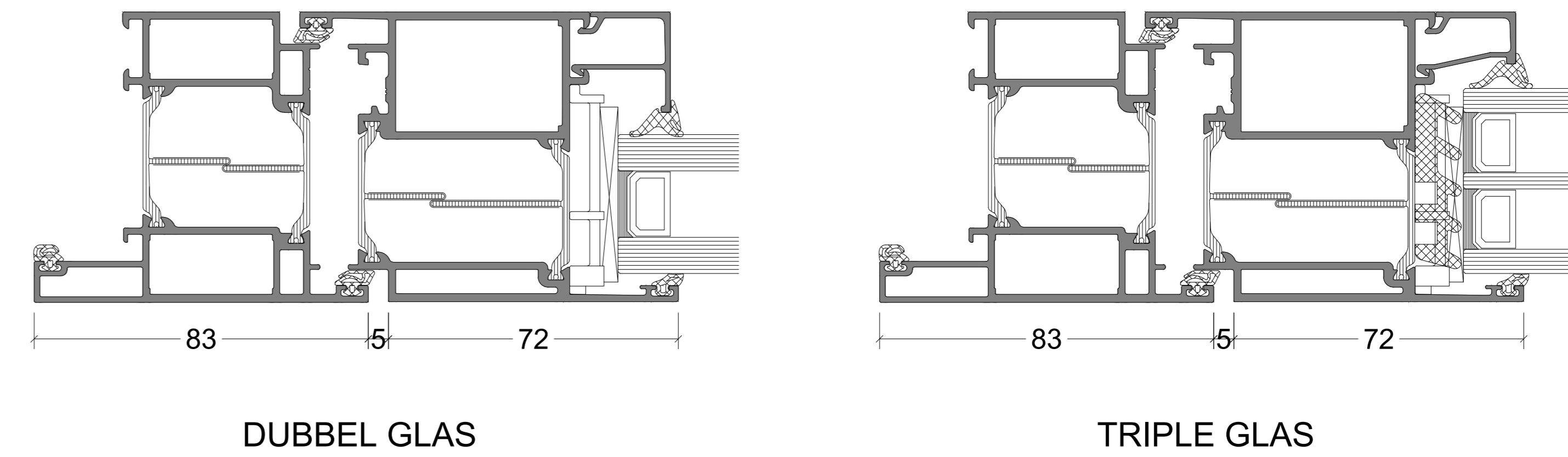


AANSLUITING ZIJ

AANSLUITING BOVEN

AANSLUITING ONDER

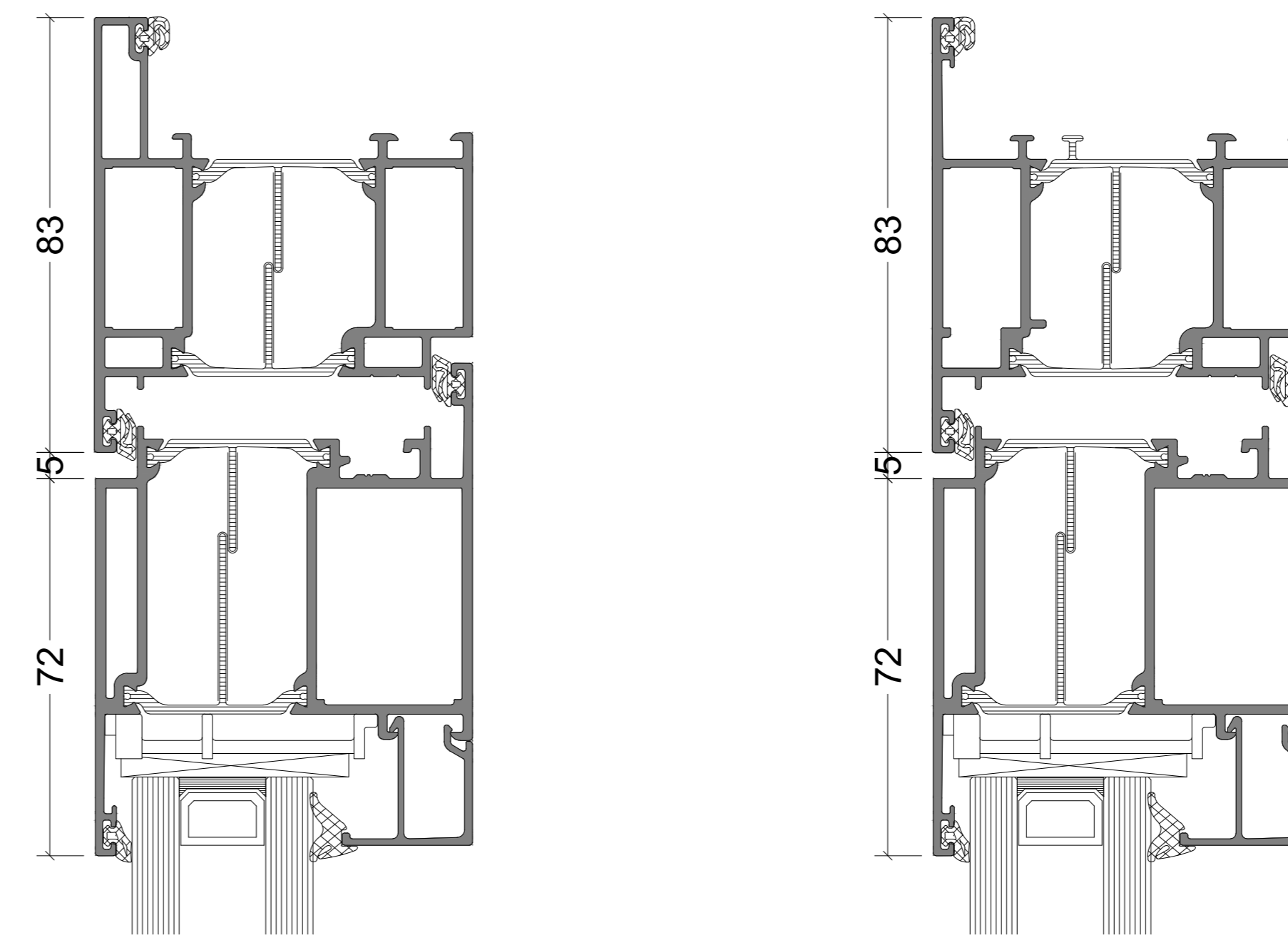
VARIATIES GLAS 1:1



DUBBEL GLAS

TRIPLE GLAS


VARIATIES WATERAFVOER 1:1



DIEPE FLENS

ONDIEPE FLENS

De op deze tekeningen vermelde details dienen als basisvoorbeeld voor bouwkundige toepassingen. De opgenomen details zijn met zorg gekozen, maar dienen voor realisatie getoetst en gecontroleerd te worden op de geldende normen, eisen en Novastruct kwaliteitsvoorschriften. Profielkeuzes zijn afhankelijk van o.a. sterkte, stijfheid en toepassing. Advies over projectmatige constructies, die niet met de vermelde standaard systeemoplossingen zijn uit te voeren, kunt u uiteraard via uw contactpersoon of via onderstaande contactgegevens aanvragen. Deze tekening blijft eigendom van Novastruct en mag zonder haar schriftelijke toestemming niet worden gekopieerd of aan derden ter inzage worden gegeven. Alle overige rechten voorbehouden

Systeem	
RT 72 Reflex	
Tekeningnaam	
Dubbele deurdetails binnendraaiend met diepe flens	
Schaal	Formaat
1:10, 1:2 en 1:1	A0
Datum	Tekeningnummer
25-05-2026	SP_RT72Reflex_021
	
<small> Novastruct Nederland B.V. Archimedesstraat 9 Postbus 591 3840 AJ Harderwijk Tel +31(0)341 46 46 11 advies.nl@novastructeurope.com Website: www.novastruct.nl </small>	