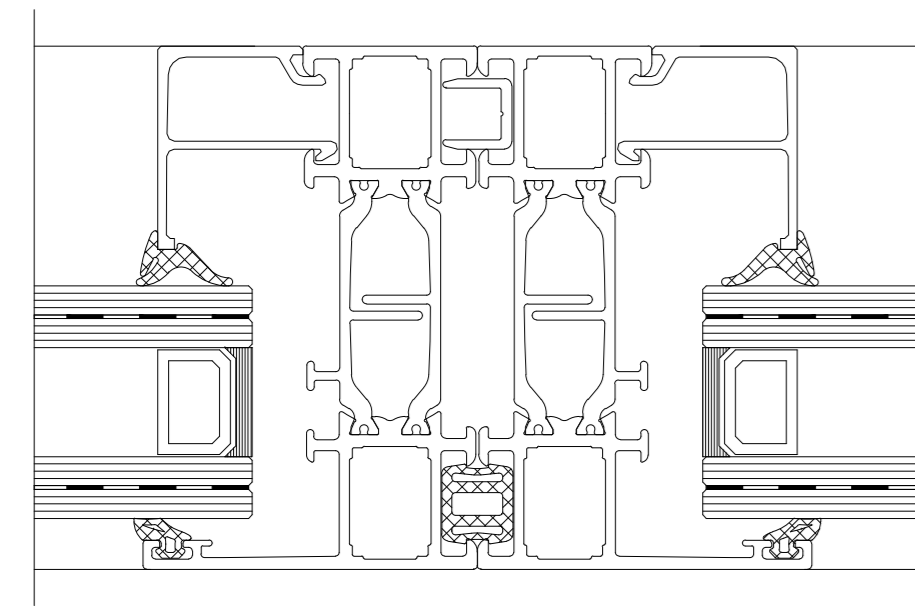
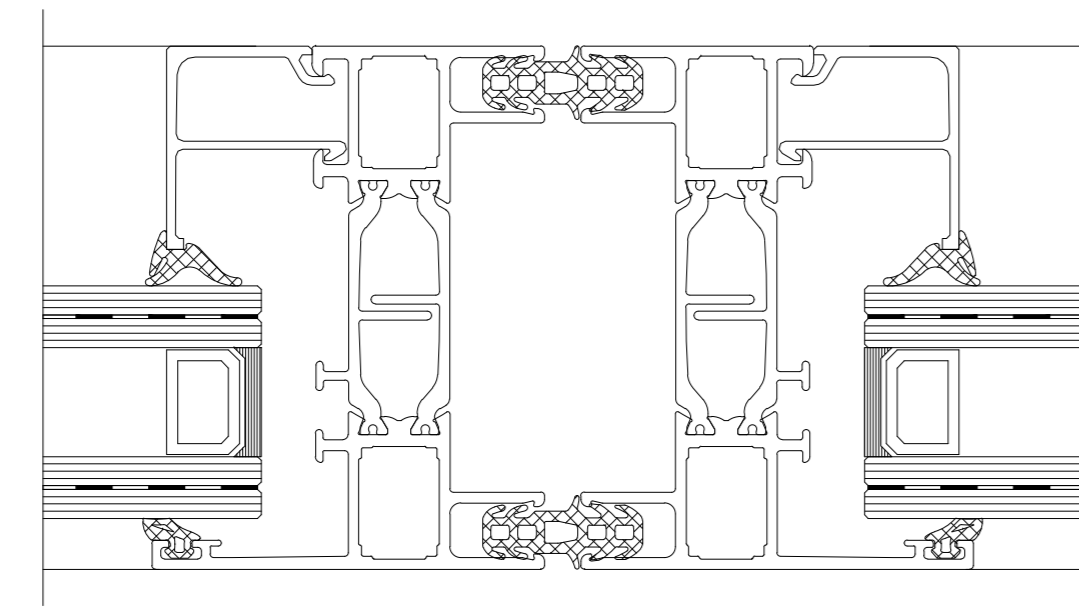


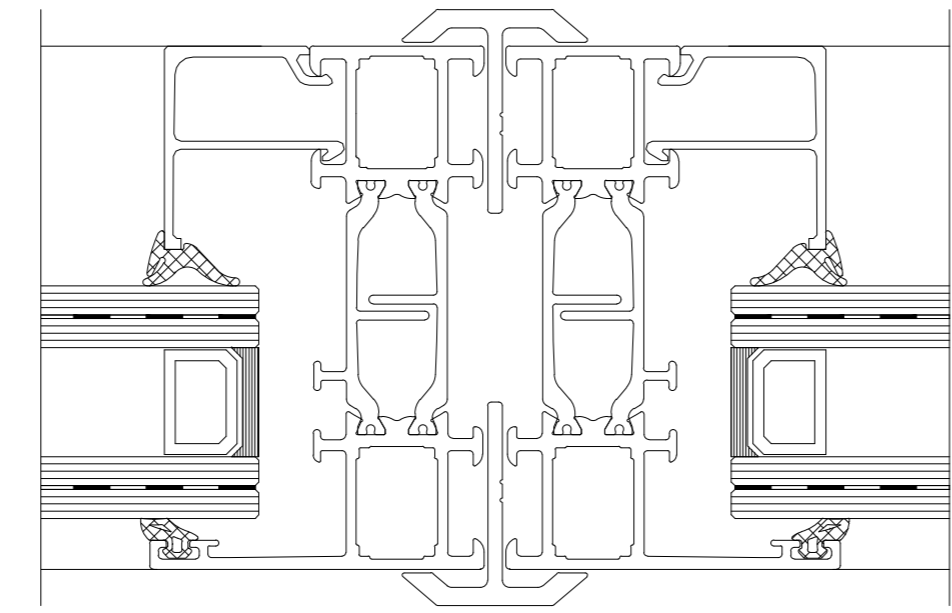
KOPPELINGEN



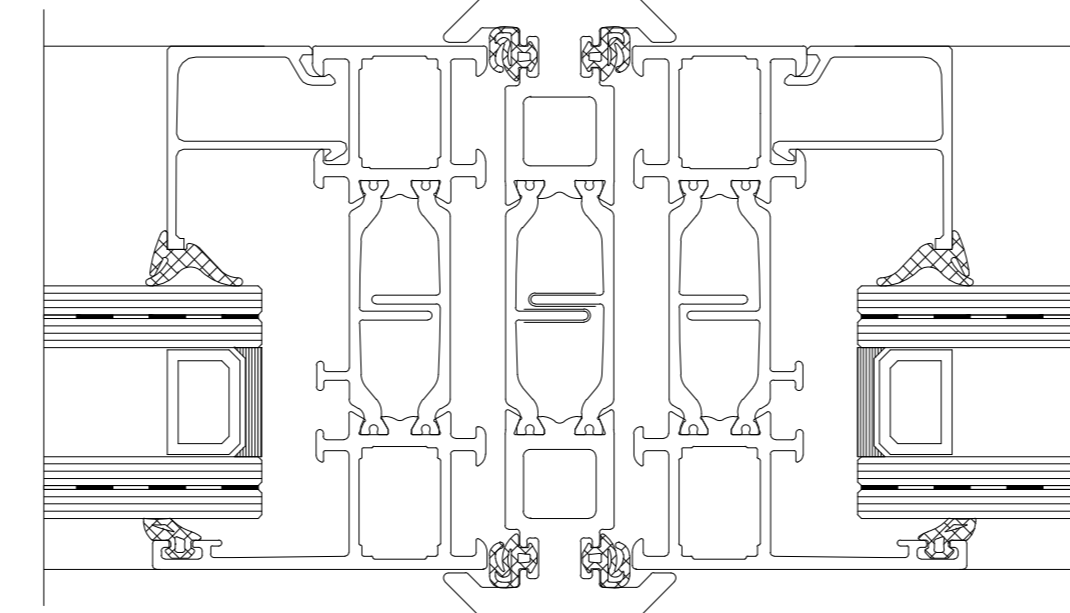
Verborgene koppeling



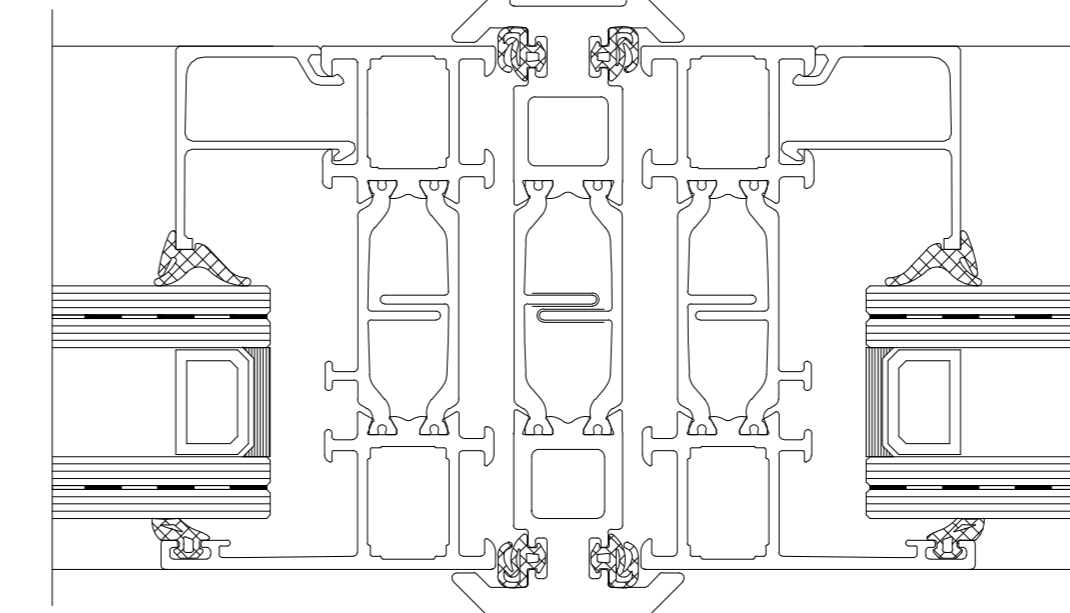
Dilatatie koppeling



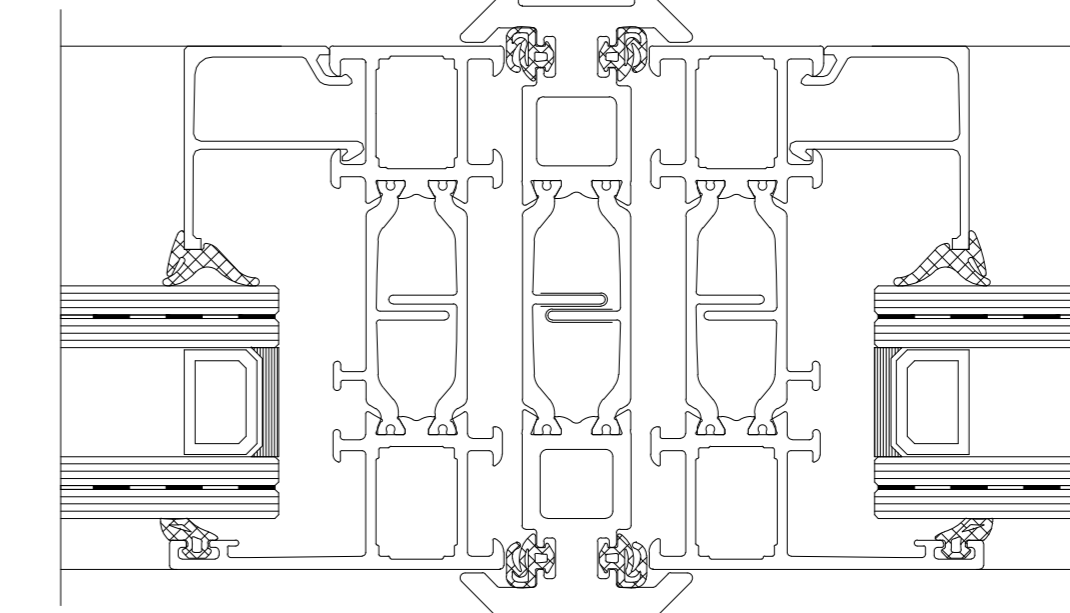
Losse koppeling



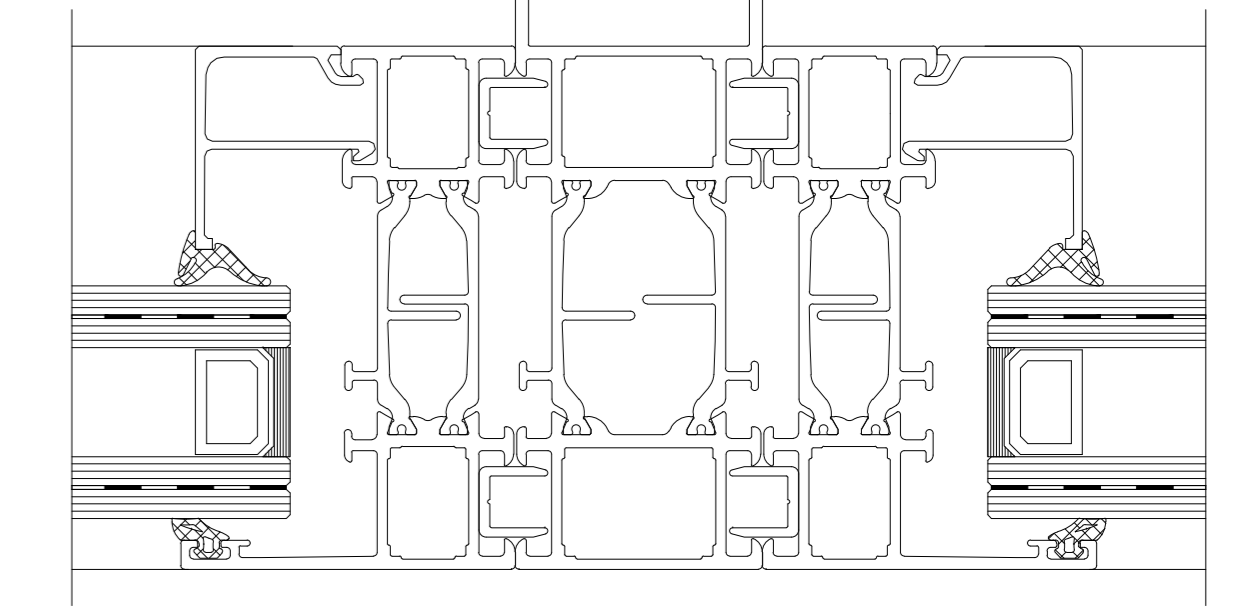
Vlakke koppeling



Versterkte koppeling 48 x 20 mm

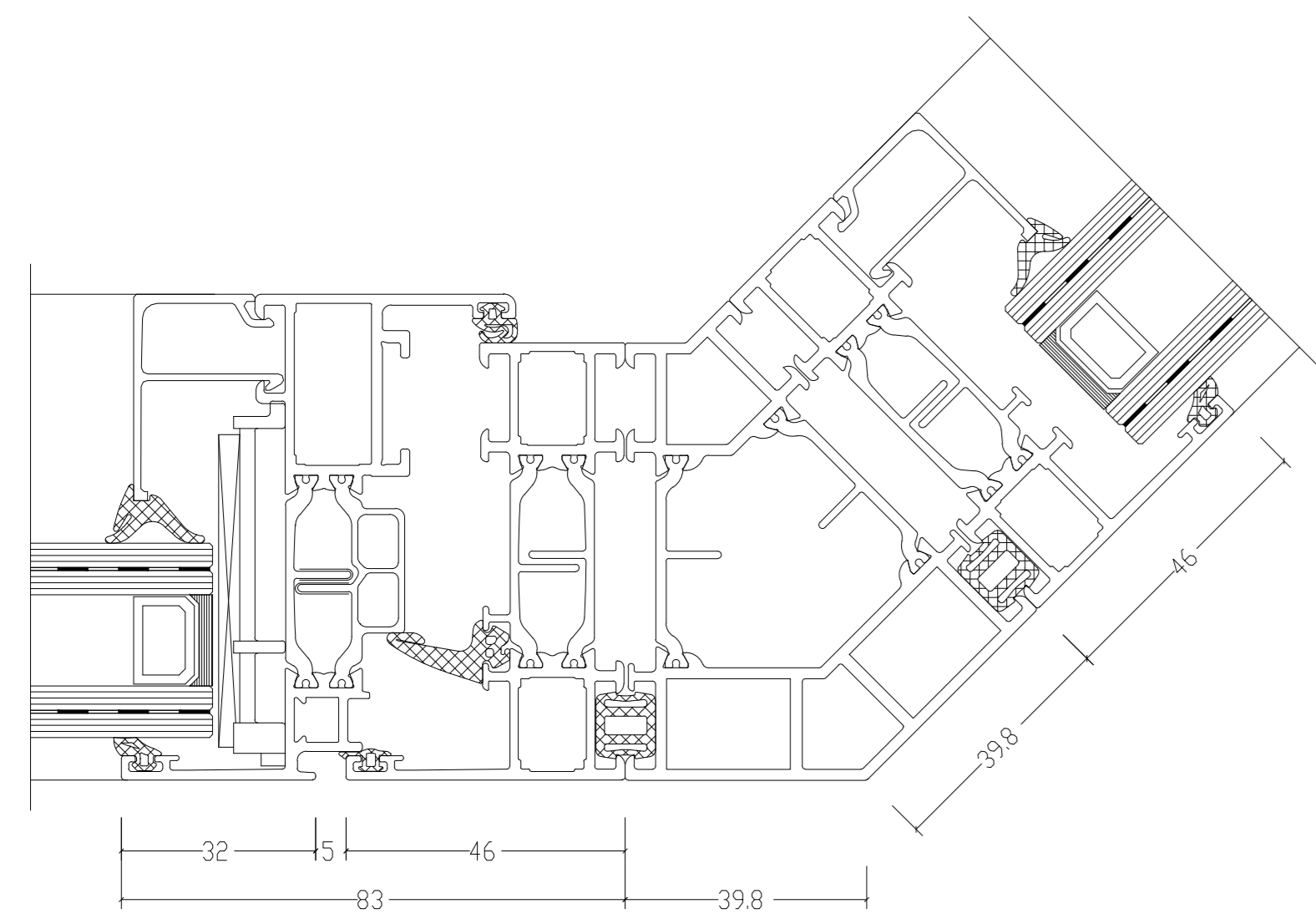


Versterkte koppeling 78 x 20 mm

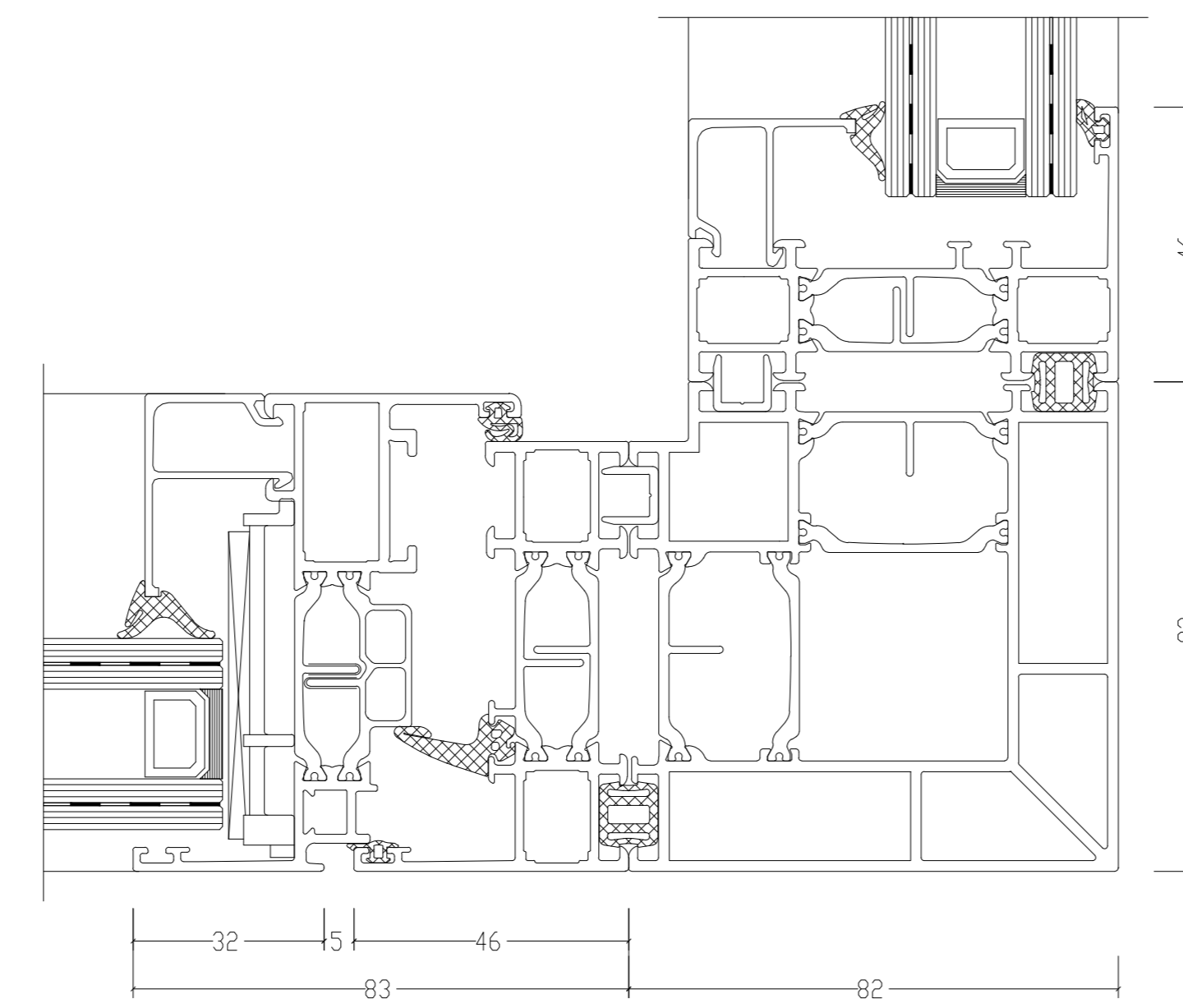


Versterkte koppeling 50 x 34 mm

HOEKKOPPELINGEN

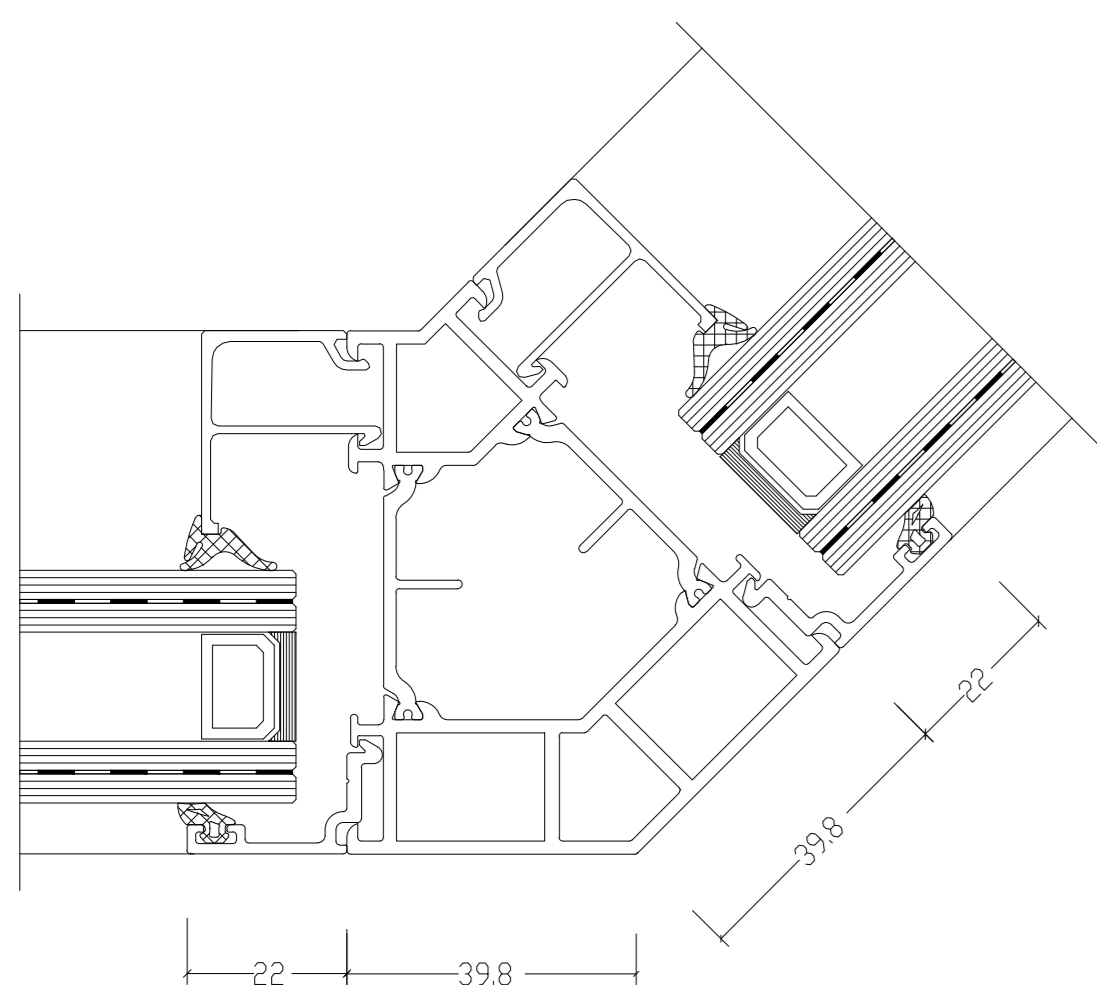


45 graden koppeling

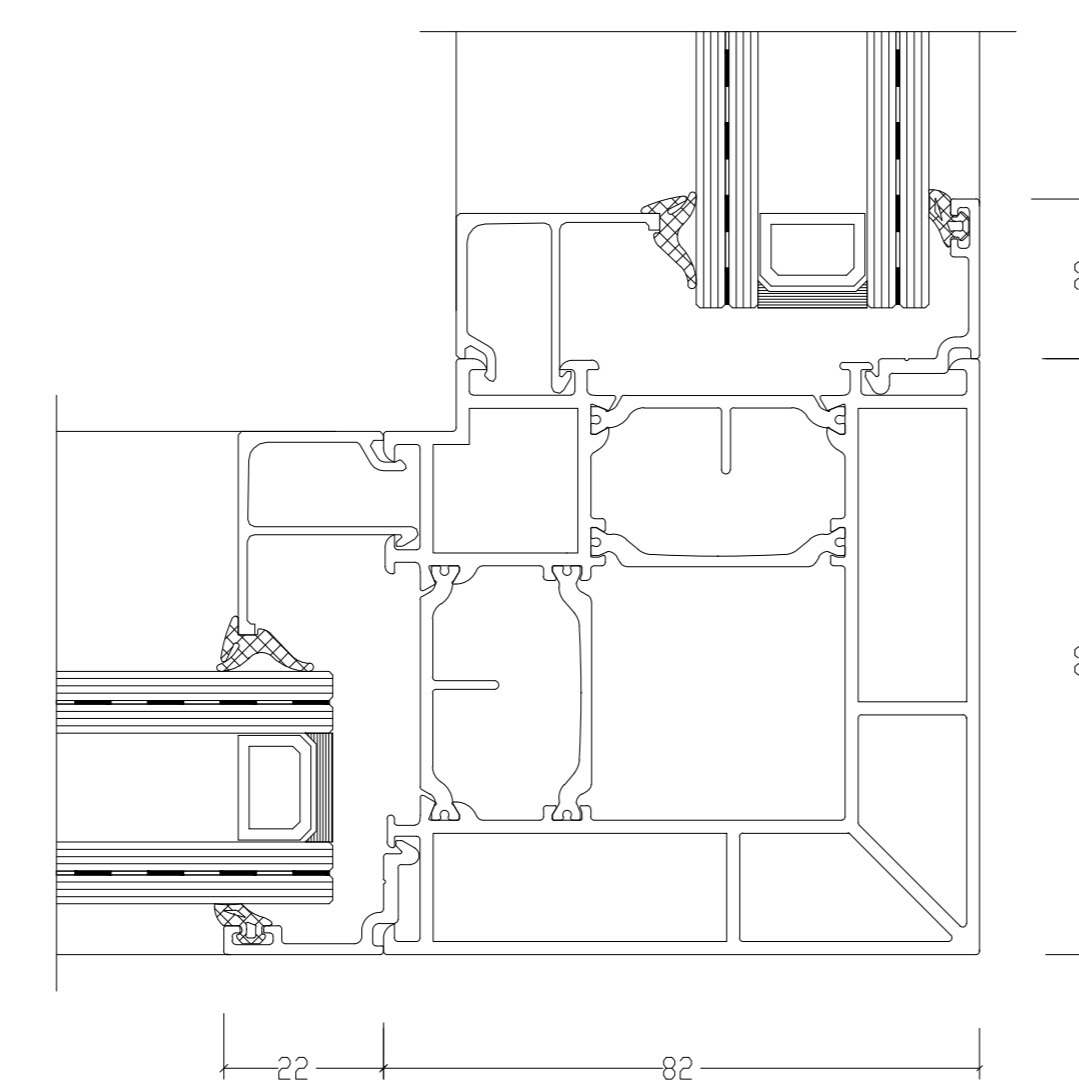


90 graden koppeling

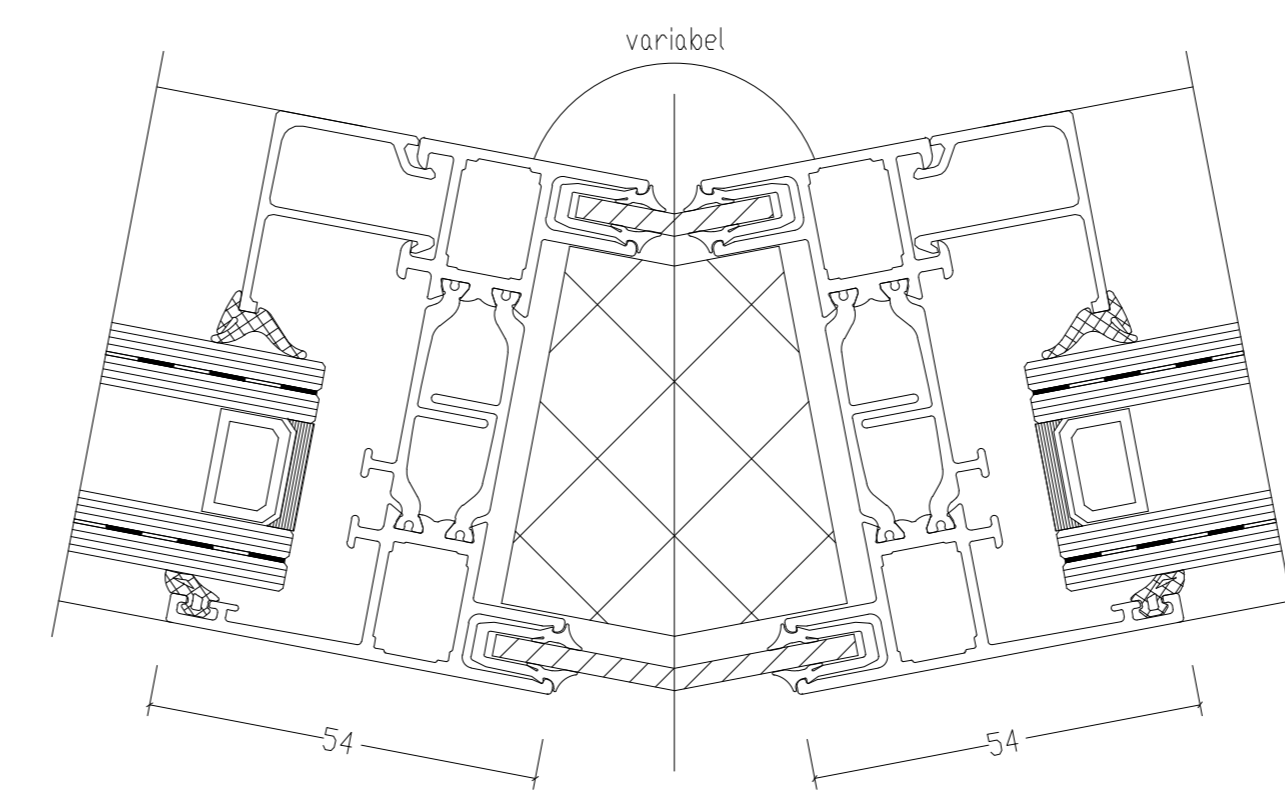
HOEKOPLOSSINGEN



45 graden hoekoplossing

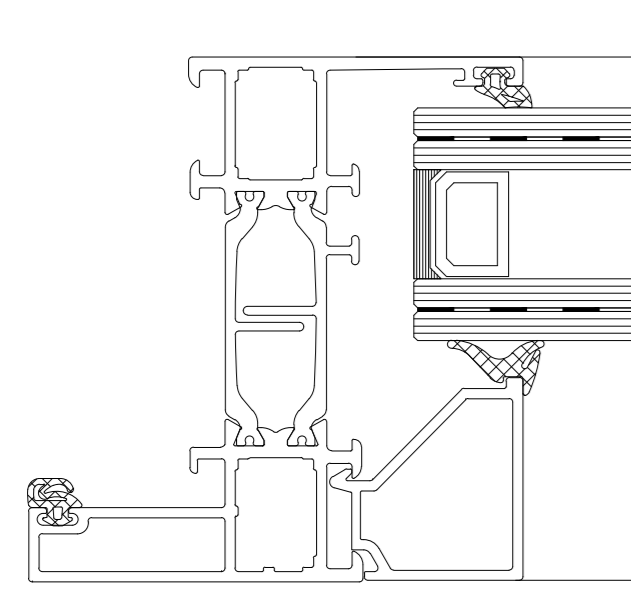


90 graden hoekoplossing

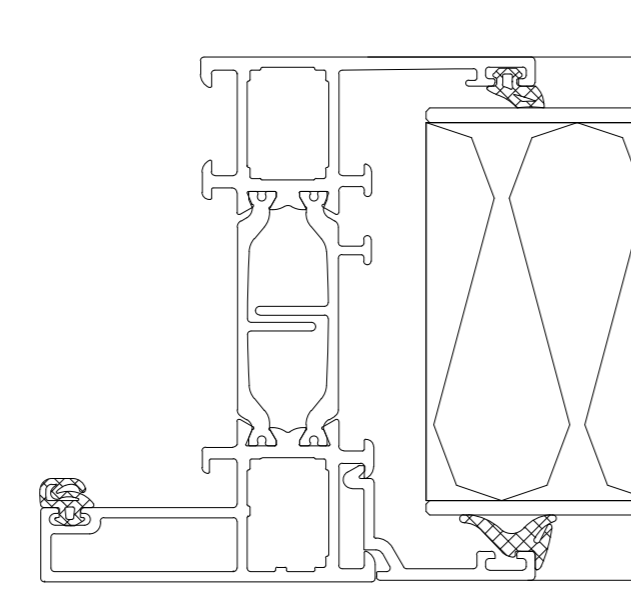


Variabele hoekoplossing

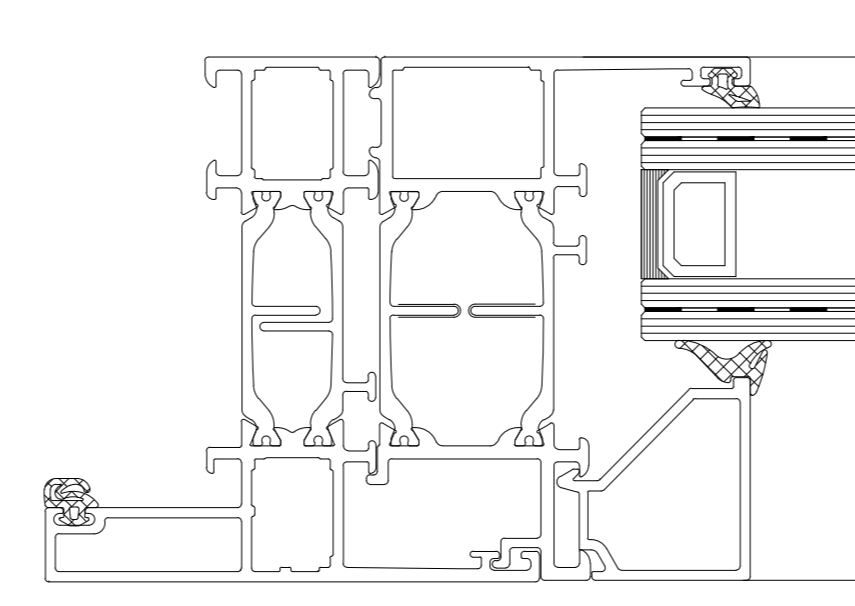
BUITENBEGLAZING



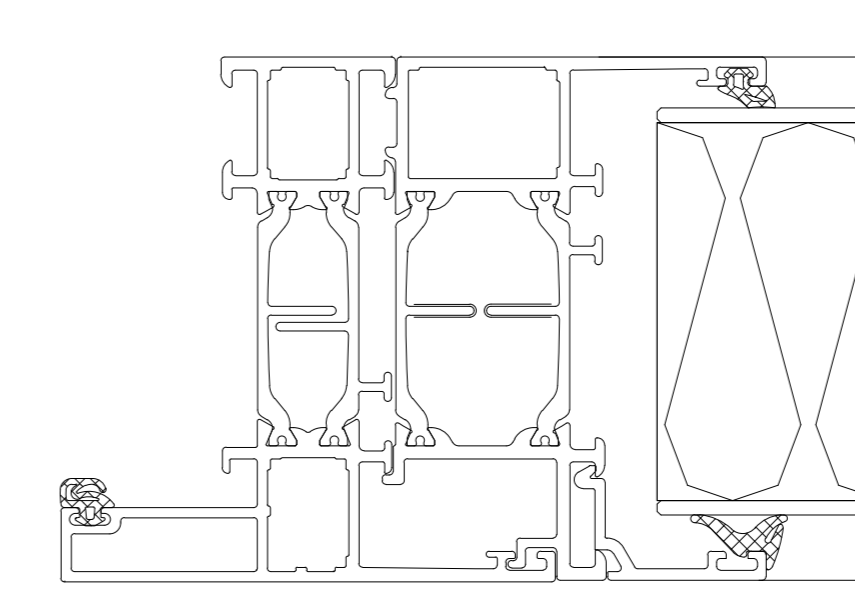
Buitenbeglazing raam



Buitenbeglazing raam



Buitenbeglazing met wisselprofiel



Buitenbeglazing met wisselprofiel

De op deze tekeningen vermelde details dienen als basisvoorbeeld voor bouwkundige toepassingen. De opgenomen details zijn met zorg gekozen, maar dienen voor realisatie getoetst en gecontroleerd te worden op de geldende normen, eisen en Novastruct kwaliteitsvoorschriften. Profielkeuzes zijn afhankelijk van o.a. sterkte, stijfheid en toepassing. Advies over projectmatige constructies, die niet met de vermelde standaard systeemoplossingen zijn uit te voeren, kunt u uiteraard via uw contactpersoon of via onderstaande contactgegevens aanvragen. Deze tekening blijft eigendom van Novastruct en mag zonder haar schriftelijke toestemming niet worden gekopieerd of aan derden ter inzage worden gegeven. Alle overige rechten voorbehouden

Systeem	
RT 72 Reflex	
Tekeningnaam	
Koppelingen / hoekoplossingen / buitenbeglazing	
Schaal	Formaat
1:10, 1:2 en 1:1	A0
Datum	Tekeningnummer
26-05-2026	SP_RT72Reflex_050

**novastruct**  
 Novastruct Nederland B.V.  
 Archebaasstraat 9  
 Postbus 399  
 3940 AJ Harderwijk | novastruct@novastruct.nl  
 Tel: +31(0)341 46 46 Website: www.novastruct.nl